

# SHARP®

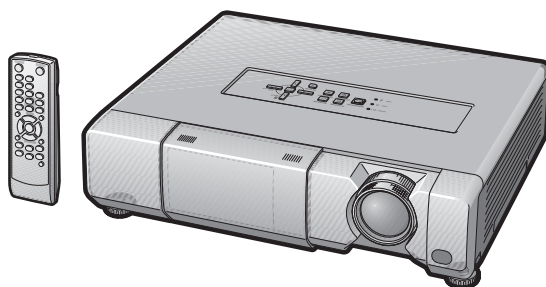
## DATENPROJEKTOR

### MODELL

# PG-D50X3D

# PG-D45X3D

## BEDIENUNGSANLEITUNG



Einführung

Kurzanleitung

Einstellung

Verbindungen

Grundlegende  
Bedienung

Nützliche  
Funktionen

Anhang



## **WICHTIG**

- Um bei Verlust oder Diebstahl dieses Projektors eine Meldung zu vereinfachen, sollten Sie die auf der Unterseite des Projektors angebrachte Modell- und Seriennummer aufschreiben und sorgfältig aufbewahren.
- Stellen Sie vor dem Wegwerfen der Verpackung sicher, dass der Inhalt auf die Gegenstände überprüft wird, die in der Liste von „Mitgeliefertes Zubehör“ auf Seite **11** aufgeführt sind.

**Modell-Nr.:**

**Serien-Nr.:**

### **SPECIAL NOTE FOR USERS IN THE U.K.**

The mains lead of this product is fitted with a non-rewireable (moulded) plug incorporating a 10A fuse. Should the fuse need to be replaced, a BSI or ASTA approved BS 1362 fuse marked  or  and of the same rating as above, which is also indicated on the pin face of the plug, must be used.

Always refit the fuse cover after replacing the fuse. Never use the plug without the fuse cover fitted.

In the unlikely event of the socket outlet in your home not being compatible with the plug supplied, cut off the mains plug and fit an appropriate type.

### **DANGER:**

The fuse from the cut-off plug should be removed and the cut-off plug destroyed immediately and disposed of in a safe manner.

Under no circumstances should the cut-off plug be inserted elsewhere into a 13A socket outlet, as a serious electric shock may occur.

To fit an appropriate plug to the mains lead, follow the instructions below:

### **WARNING:**


THIS APPARATUS MUST BE EARTHED.

### **IMPORTANT:**

The wires in this mains lead are coloured in accordance with the following code:

Green-and-yellow	: Earth
Blue	: Neutral
Brown	: Live

As the colours of the wires in the mains lead of this apparatus may not correspond with the coloured markings identifying the terminals in your plug proceed as follows:

- The wire which is coloured green-and-yellow must be connected to the terminal in the plug which is marked by the letter E or by the safety earth symbol  or coloured green or green-and-yellow.
- The wire which is coloured blue must be connected to the terminal which is marked with the letter N or coloured black.
- The wire which is coloured brown must be connected to the terminal which is marked with the letter L or coloured red.

IF YOU HAVE ANY DOUBT, CONSULT A QUALIFIED ELECTRICIAN.

Autorisierter Repräsentant in der Europäischen Union

SHARP ELECTRONICS (Europe) GmbH  
Sonninstraße 3, D-20097 Hamburg

NUR E.U.

The supplied CD-ROM contains operation instructions in English, German, French, Spanish, Italian, Dutch, Swedish, Portuguese, Korean, Chinese and Arabic. Carefully read through the operation instructions before operating the projector.

Die mitgelieferte CD-ROM enthält Bedienungsanleitungen in Englisch, Deutsch, Französisch, Spanisch, Italienisch, Niederländisch, Schwedisch, Portugiesisch, Koreanisch, Chinesisch und Arabisch. Bitte lesen Sie die Bedienungsanleitung vor der Verwendung des Projektors sorgfältig durch.

Le CD-ROM fourni contient les instructions de fonctionnement en anglais, allemand, français, espagnol, italien, néerlandais, suédois, portugais, coréen, chinois et arabe. Veuillez lire attentivement ces instructions avant de faire fonctionner le projecteur.

El CD-ROM suministrado contiene instrucciones de operación en inglés, alemán, francés, español, italiano, holandés, sueco, portugués, coreano, chino y árabe. Lea cuidadosamente las instrucciones de operación antes de utilizar el proyector.

Il CD-ROM in dotazione contiene istruzioni per l'uso in inglese, tedesco, francese, spagnolo, italiano, olandese, svedese, portoghese, coreano, cinese e arabo. Leggere attentamente le istruzioni per l'uso prima di usare il proiettore.

De meegeleverde CD-ROM bevat handleidingen in het Engels, Duits, Frans, Spaans, Italiaans, Nederlands, Zweeds, Portugees, Koreaans, Chinees en Arabisch. Lees de handleiding zorgvuldig door voor u de projector in gebruik neemt.

Den medföljande CD-ROM-skivan innehåller bruksanvisningar på engelska, tyska, franska, spanska, italienska, holländska, svenska, portugisiska, koreanska, kinesiska och arabiska. Läs noga igenom bruksanvisningen innan projektorn tas i bruk.

O CD-ROM fornecido contém instruções de operação em Inglês, Alemão, Francês, Espanhol, Italiano, Holandês, Sueco, Português, Coreano, Chinês e Árabe. Leia cuidadosamente todas as instruções de operação antes de operar o projetor.

제공된 CD-ROM에는 영어, 독일어, 프랑스어, 스페인어, 이탈리아어, 네덜란드어, 스웨덴어, 포르투갈어, 한국어, 중국어, 아라비아어로 작성된 조작 설명서가 수록되어 있습니다. 프로젝터를 조작하기 전에 조작 지침을 상세하게 숙지하십시오.

附送之CD-ROM光碟中，有用英文、德文、法文、西班牙文、意大利文、荷蘭文、瑞典文、葡萄牙文、韓國文、中文和阿拉伯文所寫的使用說明書。在操作本投影機之前，請務必仔細閱讀整本使用說明書。

يحتوي القرص المضغوط المرفق مع المنتج على تعليمات التشغيل باللغة الإنجليزية، الألمانية، الفرنسية، الإسبانية، الإيطالية، الهولندية، السويدية، البرتغالية، الكورية، الصينية والعربية. برجاء قراءة تعليمات التشغيل بعناية قبل الشروع في تشغيل جهاز الإسقاط.

Bitte lesen Sie diese Bedienungsanleitung vor der Verwendung des Projektors sorgfältig durch.

# Einführung

DEUTSCH

**WARNUNG:** Helle Lichtquelle. Nicht in den Lichtstrahl schauen oder ihn direkt anschauen. Besonders Kinder sollten nicht direkt in den Lichtstrahl schauen.



**WARNUNG:** Um das Risiko von elektrischem Schlag zu verringern, sollte dieses Gerät nicht Regen oder Feuchtigkeit ausgesetzt werden.

	<b>VORSICHT</b> RISIKO VON ELEKTRISCHEM SCHLAG. NICHT DIE SCHRAUBEN ENTFERNEN, AUSGENOMMEN DIE BESONDERS AUSGEWIESENEN SERVICESCHRAUBEN FÜR DEN BENUTZER.	
VORSICHT: ZUR VERRINGERUNG DES RISIKOS VON ELEKTRISCHEM SCHLAG NICHT DIE ABDECKUNG ENTFERNEN. KEINE DURCH DEN BENUTZER ZU WARTENDEN BAUTEILE AUSSER DER LAMPENEINHEIT. DIE WARTUNG SOLLTE NUR DURCH QUALIFIZIERTES WARTUNGSPERSONAL AUSGEFÜHRT WERDEN.		



Der Blitz mit dem Pfeilsymbol innerhalb eines gleichseitigen Dreiecks warnt den Benutzer vor dem Vorhandensein unisolierter, potentiell gefährlicher Stromspannung im Geräteinneren, die ein Risiko darstellt bzw. elektrische Schläge verursachen kann.



Das Ausrufezeichen innerhalb eines gleichseitigen Dreiecks macht den Benutzer auf wichtige Anweisungen zu Bedienung und Wartung (Service) des Gerätes in der mitgelieferten Dokumentation aufmerksam.

**WARNUNG:** Dies ist ein Gerät der Klasse A. Dieses Gerät kann im Wohnbereich Funkstörungen verursachen; in diesem Fall kann vom Betreiber verlangt werden, angemessene Gegenmaßnahmen durchzuführen und dafür aufzukommen.

Geräuschpegel LpA: <70 dB  
Gemessen nach EN ISO 7779:2001

## ENTSORGUNG DES GERÄTES

Bei diesem Produkt wurde Zinn-Blei-Lötmaterial verwendet und die Lampe enthält eine kleine Menge Quecksilber. Die besondere Entsorgung dieser Materialien kann aufgrund von Gesetzen zum Umweltschutz vorgeschrieben sein. Wenden Sie sich hinsichtlich Entsorgungs- und Recycling-Informationen an die örtlichen Behörden, die Electronics Industries Alliance: [www.eiae.org](http://www.eiae.org), die Lampen-Recycling-Organisation [www.lamprecycle.org](http://www.lamprecycle.org) oder an Sharp unter der Nummer 1-800-BE-SHARP.

NUR USA

## Vorsichtsmaßnahmen beim Austauschen der Lampe

- Dieser Projektor verwendet eine Hochdruck-Quecksilberlampe. Wenn Sie einen lauten Knall hören, ist die Lampe defekt. Die Lampe kann infolge verschiedener Ursachen ausfallen: starke Stöße, mangelhafte Kühlung, Kratzer auf der Oberfläche oder Alterung der Lampe. Der Zeitpunkt des Ausfalls hängt von der jeweiligen Lampe und/oder dem Zustand und der Verwendungshäufigkeit ab. Beim Ausfall der Lampe kommt es häufig zum Brechen des Lampenglases.
- Wenn die Lampenaustausch-Anzeige leuchtet und das entsprechende Symbol auf der Bildschirmanzeige erscheint, sollten Sie die Lampe unverzüglich ersetzen, auch wenn sie normal zu arbeiten scheint.
- Wenn das Lampenglas bricht, können Glaspartikel in das Innere des Projektors gelangen. Wenden Sie sich in diesem Fall an einen autorisierten Sharp-Projektor-Händler oder Kundendienstbetrieb in Ihrer Nähe, um die beschädigte Lampe entfernen zu lassen und den sicheren Betrieb zu gewährleisten.
- Beim Brechen des Lampenglases kann es dazu kommen, dass sich Glaspartikel im Lampenkäfig verteilen oder Gas aus der Lampe über die Entlüftung in den Raum austritt. Da das Gas in der Lampe quecksilberhaltig ist, müssen Sie den Raum im Falle eines Lampenbruchs gut lüften. Vermeiden Sie jeglichen Kontakt mit dem Gas. Wenn Sie das Gas eingeatmet haben, suchen Sie umgehend einen Arzt auf.



### Achtung

- Nehmen Sie die Lampeneinheit nicht direkt nach der Verwendung des Projektors heraus. Sie könnten sich andernfalls an der heißen Lampe verbrennen.
- Mindestens eine Stunde nach Abtrennen des Netzkabels warten, damit die Oberfläche der Lampeneinheit vollständig abgekühlt ist, bevor die Lampeneinheit entfernt wird.
- Berühren Sie nicht die Glasoberfläche der Lampe sowie das Innere des Projektors.
- Lösen Sie am Projektor keine anderen Schrauben als die Befestigungsschrauben für die Lampenabdeckung und die Lampeneinheit.
- Der Lampen-Timer darf nur nach dem Austauschen der Lampe zurückgesetzt werden. Wenn Sie den Lampen-Timer zurücksetzen, ohne die Lampe auszutauschen, kann die Lampe beschädigt werden oder explodieren.

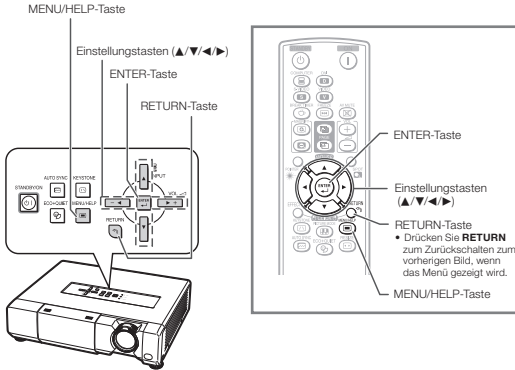
- **Tauschen Sie die Lampe vorsichtig gemäß der Anleitung auf den Seiten 55 bis 57 aus.**  
\* **Sie können sich zwecks Austausch der Lampe auch an einen autorisierten Sharp-Projektor-Händler oder Kundendienstbetrieb in Ihrer Nähe wenden.**

\* Wenn die neue Lampe nach dem Austausch ebenfalls nicht leuchtet, bringen Sie den Projektor zu einem autorisierten Sharp-Projektor-Händler oder Kundendienstbetrieb in Ihrer Nähe.

# Hinweise zur Verwendung des Benutzerhandbuchs

- Die technischen Daten können je nach Modell leicht voneinander abweichen. Sie können aber alle Modelle auf gleiche Weise anschließen und bedienen.
- Die Abbildungen und Bildschirmanzeigen in diesem Handbuch sind teilweise vereinfacht dargestellt und können daher von den tatsächlich vorhandenen abweichen.

## Verwenden des Menübildschirms



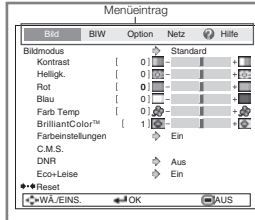
Für diesen Vorgang verwendete Tasten

## Menüauswahl (Anpassungen)

Beispiel: Anpassen von „Helligk.“.  
 • Der Vorgang kann auch mit den Tasten am Projektor ausgeführt werden.

- 1 Drücken Sie **MENU/HELP**.  
 • Der Menübildschirm „Bild“ für den ausgewählten Eingangsmodus wird angezeigt.
- 2 Drücken Sie **▶** oder **◀** und wählen Sie „Bild“ zum Einstellen.

Beispiel: Bildschirmmenü „Bild“ für COMPUTER (RGB)-Eingang



Für diesen Schritt verwendete Taste

Bildschirmanzeige

38

**Info** ..... Kennzeichnet Sicherheitshinweise zur Verwendung des Projektors.

**Hinweis** ..... Kennzeichnet Zusatzinformationen zur Einstellung und zum Betrieb des Projektors.

## Zum künftigen Nachschlagen

Wartung

Fehlerbehebung

Index

➔ S. 52

➔ S. 59 und 60

➔ S. 64

## Vorbereitung

### Einführung

Hinweise zur Verwendung des Benutzerhandbuchs .....	3
<b>Inhalt</b> .....	4
<b>WICHTIGE SICHERHEITSHINWEISE</b> ....	6
So greifen Sie auf die PDF-Benutzerhandbücher zu .....	10
Zubehör .....	11
Tastenbezeichnung und Tastenfunktion ....	12
Projektor .....	12
Rückansicht .....	13
Einlegen der Batterien .....	15
Reichweite .....	15

### Kurzanleitung

Kurzanleitung .....	16
Einstellung und Projektion .....	16

### Einstellung

Einrichten des Projektors .....	18
Video-Einstellung .....	18
Einrichten des Projektors .....	18
Standardaufstellung (Vorwärtsprojektion) ....	18
Einrichtung für Deckenmontage .....	18
Projektionsmodus (PRJ.-Mod.) .....	19
Bildschirmgröße und Projektionsabstand ....	20

### Verbindungen

Anschließen des Projektors an andere Geräte .....	21
Steuerung des Projektors über einen Computer .....	24
Anschließen des Netzkabels .....	25

## Verwenden von

### Grundlegende Bedienung

Ein- und Ausschalten des Projektors ...	26
Einschalten des Projektors .....	26
Ausschalten des Projektors (Aktivierung des Standby-Modus) .....	26
<b>Bildprojektion</b> .....	27
Anpassen des projizierten Bildes .....	27
Korrektur der Trapezverzerrung .....	28
Umschalten des Eingangsmodus .....	29
Anpassen der Lautstärke .....	29
Ausblenden des Bilds und vorübergehende Stummuschaltung .....	29
Größenänderungs-Modus .....	30

### Nützliche Funktionen

<b>Bedienung mit der Fernbedienung</b> .....	32
Anzeige und Einstellung des Unterbrechungstimers .....	32
Anzeige des Zeigers .....	32
Verwenden der Punkt-Funktion .....	32
Umschalten des Eco+Leise-Modus .....	32
Auto-Sync. (Auto-Sync-Anpassung) .....	33
Einfrieren von bewegten Bildern .....	33
Auswählen des Bildmodus .....	33
Anzeige einer Vergrößerung eines Bildteils .....	33
Verwendung der Fernbedienung als drahtlose Computer-Maus .....	34
<b>Menüeinträge</b> .....	35
<b>Verwenden des Menübildschirms</b> .....	38
Menüauswahl (Anpassungen) .....	38
<b>Bildanpassung („Bild“-Menü)</b> .....	40
Auswählen des Bildmodus .....	40
Anpassen des Bildes .....	41
Anpassen der Farbtemperatur .....	41
Einstellen der Farben .....	41
Progressiv .....	42
Reduzierung der Bildgeräusche (DNR) ....	42
Eco+Leise .....	42
<b>Anpassen des projizierten Bildes („Bildwand“-Menü)</b> .....	43
Auswählen des Größenänderungs-Modus ...	43
Anpassen der Bildposition .....	43
Schrägprojektionskorrektur .....	43
Overscan einstellen .....	43
Einstellen der Bildschirmanzeige .....	43
Closed Caption .....	44
Auswählen des Hintergrundbilds .....	44
Spiegeln/Drehen von projizierten Bildern .....	44
DLP® Link™ .....	44
DLP® Link™ umkehren .....	44
Einstellen der Video-Einstellung .....	44
Auswählen der Sprache für die Bildschirmanzeige .....	44
<b>Anpassen der Projektorfunktion („Option“-Menü)</b> .....	45
Auto-Sync. (Auto-Sync-Anpassung) .....	45
Autom. Abschaltfunktion .....	45
Neustart-Automatik-Funktion .....	45
STANDBY-Modus .....	45
Einstellen des Bestätigungstons (Systemsound) .....	45
Audioausgangstyp festlegen .....	46
Lautsprechereinstellung .....	46
Audioeingang .....	46
Auswählen der Übertragungsgeschwindigkeit (RS-232C) ....	46



Lüfter-Modus-Einstellung .....	46
Systemsperrung .....	46
Überprüfen des Lampenzustands .....	47
Tastensperre-Funktion .....	48
<b>Einstellung des Projektornetzwerk-</b>	
<b>Umfeldes („Netzwerk“-Menü) .....</b>	<b>49</b>
Einstellen eines Kennworts .....	49
DHCP Client-Einstellung .....	50
TCP/IP-Einstellung .....	50
Bestätigen der Projektor-Information .....	50
<b>Fehlerbehebung über das</b>	
<b>„Hilfe“-Menü .....</b>	<b>51</b>
Verwenden der Funktionen des	
Menüs „Hilfe“ .....	51

## Referenz

### Anhang

---

Wartung .....	52
Wartungsanzeigen .....	53
Hinweise zur Lampe .....	55
Lampe .....	55
Warnhinweise zur Lampe .....	55
Austauschen der Lampe .....	55
Entfernen und Installieren der	
Lampeneinheit .....	56
Zurücksetzen des Lampen-Timers .....	57
Kompatibilitätstabelle für Computer .....	58
Fehlerbehebung .....	59
SHARP-Kundendienst .....	61
Spezifikationen .....	62
Abmessungen .....	63
Index .....	64

# WICHTIGE SICHERHEITSHINWEISE

## **ACHTUNG:** Vor der ersten Inbetriebnahme dieses Gerätes sollten Sie diese Bedienungsanleitung durchlesen und für die Bezugnahme gut aufbewahren.

Elektrische Energie kann viele nützliche Funktionen ausführen. Dieses Gerät wurde so konstruiert, dass es die Sicherheit von Personen gewährleistet. FALSCHER VERWENDUNG KANN ZU ELEKTRISCHEN SCHLÄGEN ODER ZU EINEM BRAND FÜHREN. Damit die in diesem Gerät eingebauten Sicherheitsfunktionen nicht umgangen werden, sollten die folgenden Hinweise für Installation, Gebrauch und Wartung befolgt werden.

### **1. Lesen Sie die Anleitungen**

Alle Sicherheitshinweise und Bedienungsanleitungen sollten vor der Verwendung des Gerätes gelesen werden.

### **2. Bewahren Sie die Anleitungen auf**

Die Sicherheitshinweise und Bedienungsanleitungen sollten für zukünftige Bezugnahme aufbewahrt werden.

### **3. Beachten Sie die Warnungen**

Alle Warnungen auf dem Gerät und in der Bedienungsanleitung sollten beachtet werden.

### **4. Folgen Sie den Anleitungen**

Alle Bedienungs- und Gebrauchsanleitungen sollten befolgt werden.

### **5. Reinigung**

Den Stecker dieses Gerätes vor dem Reinigen von der Steckdose abtrennen. Keine flüssigen Reinigungsmittel oder Sprühreiniger verwenden. Zum Reinigen ein angefeuchtetes Tuch verwenden.

### **6. Zubehör**

Vom Geräte-Hersteller nicht empfohlenes Zubehör sollte nicht verwendet werden, da es eine Gefahrenquelle darstellen kann.

### **7. Wasser und Feuchtigkeit**

Dieses Gerät nicht in der Nähe von Wasser verwenden - z.B. in der Nähe einer Badewanne, eines Waschbeckens, einer Küchenspüle oder einer Waschmaschine, in einem feuchten Keller oder in der Nähe eines Schwimmbeckens usw.–

### **8. Zubehör**

Das Gerät nicht auf einen instabilen Wagen, einem Ständer, einem Stativ, einer Halterung oder auf einem Tisch aufstellen. Das Gerät kann herunterfallen und es können ernsthafte Körperverletzungen bei Kindern oder Erwachsenen auftreten oder es kann zu Beschädigungen des Gerätes kommen. Nur Wagen, Ständer, Stativ, Halterung oder einen Tisch verwenden, der vom Hersteller empfohlen wird oder zusammen mit dem Gerät verkauft wird. Bei Befestigung an einer Wand oder in einem Regal den Anleitungen des Herstellers folgen und einen vom Hersteller empfohlenen Befestigungssatz verwenden.

### **9. Transport**

Das auf einem Regal aufgestellte Gerät sollte zusammen mit dem Regal vorsichtig bewegt werden. Ein schnelles Anhalten, übermäßige Gewalt und unebene Oberflächen können zum Umstürzen des Gerätes oder des Regals führen.



### **10. Belüftung**

Schlitze und Öffnungen im Gehäuse sind für die Belüftung vorgesehen, stellen den Betrieb des Gerätes sicher und schützen vor Überhitzten. Diese Öffnungen sollten niemals blockiert werden, indem das Gerät auf einem Bett, Sofa, Teppich oder einer ähnlichen Oberfläche aufgestellt wird. Das Gerät sollte nur in einem anderem Gehäuse, z.B. einem Bücherregal oder Schrank eingebaut werden, wenn eine ausreichende Belüftung sichergestellt ist oder den Anleitungen des Herstellers Folge geleistet wurde.

### **11. Stromversorgung**

Dieses Gerät sollte nur mit der auf dem Aufkleber bezeichneten Stromquelle betrieben werden. Falls Fragen über die Art der Stromversorgung auftreten, wenden Sie sich an den Händler oder das örtliche Energieversorgungsunternehmen. Bei Geräten, die mit Batterien oder anderen Stromquellen betrieben werden, siehe die Bedienungsanleitung.

### **12. Erdung oder Polarisierung**

Dieses Produkt ist mit einer der folgenden Arten von Steckern ausgestattet. Sollte es nicht möglich sein, den Stecker in die Netzsteckdose einzustecken, lassen Sie sich bitte von Ihrem Elektriker beraten. Umgehen Sie jedoch auf keinen Fall den Sicherheitszweck des Steckers.

- Zweidraht (Netz)-Stecker.
- Dreidraht-Erde (Netz)-Stecker mit einem Erdungsanschluss.  
Dieser Stecker passt ausschließlich in eine Erdungs-Netzsteckdose.

**13. Schutz des Netzkabels**

Netzkabel sollten nicht im Durchgangsbereich von Personen verlegt werden oder an Orten, an denen Gegenstände auf sie gestellt oder gelegt werden. Besondere Beachtung sollten die Stecker der Kabel, Verlängerungskabel mit Steckdosen und die Stellen finden, an denen die Kabel aus dem Gerät austreten.

**14. Blitzschlag**

Als zusätzlicher Schutz dieses Gerätes während eines Gewitters, oder wenn es für längere Zeit unbeaufsichtigt steht und nicht verwendet wird, sollte der Netzstecker von der Steckdose abgetrennt werden. Dadurch wird eine Beschädigung des Gerätes durch Blitzschlag und Spannungsstöße in der Stromleitung vermieden.

**15. Überladung**

Nicht die Netzsteckdosen, die Verlängerungskabel oder Verlängerungskabel mit Steckdosen überladen, da dies Feuer oder elektrischen Schlag verursachen kann.

**16. Eindringen von Gegenständen und Flüssigkeiten**

Niemals Gegenstände durch die Öffnungen in das Gerät einführen, da dies zum Kontakt mit stromführenden Teilen und zu Kurzschlüssen führen und Feuer oder elektrischen Schlag zur Folge haben kann. Keine Flüssigkeiten auf dem Gerät verschütten.

**17. Wartung**

Nicht versuchen, das Gerät selbst zu warten, da beim Öffnen oder Entfernen der Abdeckungen gefährliche Stromspannungen oder anderen Gefahren vorhanden sind. Alle Wartungsarbeiten dem Kundendienst überlassen.

**18. Wartung durch den Kundendienst**

Das Gerät sofort von der Steckdose abtrennen und den Kundendienst benachrichtigen, falls folgende Situationen eintreten:

- Wenn das Netzkabel oder der Netzstecker beschädigt ist.

- Wenn Flüssigkeit in das Gerät eingedrungen ist oder Gegenstände hineingefallen sind.
- Wenn das Gerät mit Regen oder Wasser in Kontakt gekommen ist.
- Wenn das Gerät nicht normal betrieben werden kann, selbst wenn die Bedienungsanweisungen befolgt werden. Nur diejenigen Regler einstellen, die in der Bedienungsanleitung beschrieben werden, da die falsche Einstellung anderer Regler eine Beschädigung zur Folge haben kann, und umfangreiche Reparaturarbeiten durch einen qualifizierten Techniker zur Wiederherstellung des Gerätes für einen normalen Betrieb notwendig werden.
- Wenn das Gerät fallengelassen und beschädigt wurde.
- Wenn eine Änderung des normalen Betriebs festgestellt wird, die eine Wartung notwendig macht.

**19. Austauschteile**

Falls Austauschteile benötigt werden, ist sicherzustellen, dass der Wartungstechniker die vom Hersteller vorgeschriebenen Bauteile verwendet, welche die gleichen Eigenschaften wie die Original-Bauteile aufweisen. Die Verwendung von anderen als Original-Bauteilen kann Feuer, elektrischen Schlag oder andere Gefahren zur Folge haben.

**20. Sicherheitsprüfung**

Nach Beendigung einer Wartung oder Reparatur dieses Gerätes den Wartungstechniker mit der Durchführung einer Sicherheitsprüfung beauftragen und überprüfen lassen, dass das Gerät in einem sicheren Betriebszustand ist.

**21. Wand- oder Deckenmontage**

Dieses Gerät sollte nur so an eine Wand oder Decke montiert werden, wie es vom Hersteller empfohlen wird.

**22. Wärmequellen**

Dieses Gerät sollte nicht in der Nähe von Wärmequellen wie Heizkörpern, Heizern, Öfen oder anderen Geräten (einschließlich Verstärkern) aufgestellt werden, die Wärme produzieren.

- DLP® und das DLP-Logo sind eingetragene Warenzeichen von Texas Instruments, und BrilliantColor™ und DLP® Link™ sind Warenzeichen von Texas Instruments.
- Microsoft® und Windows® sind eingetragene Marken der Microsoft Corporation in den USA und/oder anderen Ländern.
- PC/AT ist eine eingetragene Marke der International Business Machines Corporation in den USA.
- Adobe® Reader® ist eine Marke von Adobe Systems Incorporated.
- Macintosh® ist eine eingetragene Marke der Apple Computer, Inc. in den USA und/oder anderen Ländern.
- PJLink ist ein eingetragenes Warenzeichen oder ein Anwendungswarenzeichen in Japan, den USA, Kanada, die EU, China und/oder anderen Ländern/Regionen.
- Alle weiteren Unternehmens- oder Produktnamen sind Marken und oder eingetragene Marken der jeweiligen Unternehmen.
- Einige IC-Chips in diesem Gerät enthalten vertrauliche und/oder geheime Wareneigentumsrechte von Texas Instruments. Deshalb dürfen Sie den Inhalt davon nicht kopieren, modifizieren, übersetzen, verteilen, umgekehrt aufbauen, umgekehrt zusammenbauen oder dekompileieren.

# Beachten Sie bei der Einstellung Ihres Projektors die folgenden Sicherheitshinweise.

## Warnhinweis zur Lampeneinheit

- Beim Bruch der Lampe kann es zu Schäden oder Verletzungen durch Glassplitter kommen. Wenden Sie sich in diesem Fall an einen autorisierten Sharp-Projektor-Händler oder Kundendienstbetrieb in Ihrer Nähe. Siehe unter „Hinweise zur Lampe“ auf Seite 55.



## Warnhinweis zur Aufstellung des Projektors

- Um den Wartungsaufwand zu minimieren und eine optimale Bildqualität aufrecht zu erhalten, empfiehlt SHARP, den Projektor keiner Feuchtigkeit, keinem Staub und keinem Zigarettenrauch auszusetzen. Wenn der Projektor derartigen Einflüssen ausgesetzt wird, müssen Lüftungsöffnungen und Objektiv häufiger gereinigt werden. Bei regelmäßiger Reinigung wirkt sich die Verwendung in derartigen Umgebungen nicht auf die Gesamtlebensdauer aus. Wenden Sie sich bezüglich der Innenreinigung Ihres Projektors an einen autorisierten Sharp-Projektor-Händler oder Kundendienstbetrieb in Ihrer Nähe.

## Gönnen Sie Ihren Augen von Zeit zu Zeit eine Erholungspause.

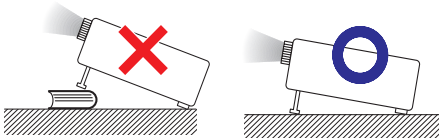
- Wenn Sie längere Zeit auf den Bildschirm schauen, ermüden Ihre Augen. Achten Sie auf ausreichende Bildschirmspausen.

## Setzen Sie den Projektor keiner direkten Sonneneinstrahlung oder starkem künstlichen Licht aus.

- Platzieren Sie den Bildschirm so, dass er keinem starken Licht ausgesetzt wird. Bei direkt einfallendem Licht verschwimmen die Farben, sodass die Bildqualität sich verschlechtert. Schließen Sie die Vorhänge und schalten Sie das Licht aus, wenn Sie den Bildschirm in einem sonnigen oder sehr hellen Raum verwenden.

## Warnhinweis zur Aufstellung des Projektors

- Stellen Sie den Projektor auf einem ebenen Standplatz innerhalb des Einstellbereichs (9 Grad) des Einstellfußes auf.



- Wenn der Projektor nach dem Kauf zum ersten Mal eingeschaltet wird, ist eventuell von den Belüftungsöffnungen her ein schwacher Geruch festzustellen. Dies ist normal und stellt kein Betriebsproblem dar. Der Geruch verschwindet, nachdem der Projektor eine Weile in Betrieb gewesen ist.

## Bei Verwendung des Projektors in Höhenlagen wie in Berggebieten (in Höhen von etwa 1.500 m (4.900 Fuß) oder mehr)

- Wenn Sie den Projektor in Höhenlagen mit dünner Luft verwenden, Stellen Sie „Lüfter-Mod.“ auf „Hoch“. Wenn dies nicht ausgeführt wird, kann u.a. die Lebensdauer des optischen Systems beeinträchtigt werden.
- Verwenden Sie den Projektor in einer Höhe von 2.300 m (7.500 Fuß) oder weniger.

## Warnung zur Anbringung des Projektors an höherer Stelle

- Beim Anbringen des Projektors an einer hohen Stelle muss er sicher befestigt werden, um Verletzungen durch Herunterfallen zu vermeiden.

## Setzen Sie den Projektor keinen starken Stößen und/oder Vibrationen aus.

- Schützen Sie das Objektiv, und achten Sie darauf, die Linse nicht zu beschädigen.

## Stellen Sie die Einheit nicht an Orten mit extremen Temperaturen auf.

- Die Betriebstemperatur des Projektors beträgt von 41°F bis 95°F (+5°C bis +35°C).
- Die Lagerungstemperatur des Projektors beträgt von -4°F bis 140°F (-20°C bis +60°C).

## Achten Sie darauf, dass die Belüftungsöffnungen nicht blockiert sind.

- Zwischen der Entlüftungsöffnung und der nächsten Wand ist ein Abstand von mindestens 11 13/16 Zoll (30 cm) vorzusehen.
- Achten Sie darauf, dass die Belüftungsöffnungen nicht blockiert sind.
- Bei blockiertem Lüfter wird automatisch ein Schutzkreislauf aktiviert, der den Projektor in den Standby-Modus schaltet, um Schäden durch Überhitzung zu vermeiden. Dabei handelt es sich nicht um eine Fehlfunktion. (Siehe Seiten 53 und 54.) Trennen Sie den Projektor vom Stromnetz, und warten Sie mindestens 10 Minuten ab. Platzieren Sie den Projektor an einer Position, an der die Belüftungsöffnungen nicht blockiert sind, stecken Sie das Netzkabel wieder ein, und schalten Sie den Projektor ein. Damit stellen Sie den Normalbetriebszustand wieder her.

## Warnhinweis zur Verwendung des Projektors

- Wenn Sie beabsichtigen, den Projektor längere Zeit nicht zu verwenden oder vor dem Transport des Projektors, trennen Sie sowohl das Netzkabel von der Netzsteckdose als auch alle anderen an den Projektor angeschlossenen Kabel ab.
- Fassen Sie den Projektor beim Tragen nicht an der Linse.
- Wenn Sie den Projektor aufbewahren, stellen Sie sicher, dass Sie die Linsenklappe geschlossen ist.
- Setzen Sie den Projektor nicht direktem Sonnenlicht aus und stellen Sie ihn nicht direkt neben Hitzequellen auf. Dadurch kann das Gehäuse verfärbt oder die Plastikabdeckung verformt werden.

## Weitere angeschlossene Geräte


- Wenn Sie einen Computer oder ein AV-Gerät mit dem Projektor verbinden, ziehen Sie ZUVOR den Netzstecker des Projektors, und schalten Sie die anzuschließenden Geräte aus.
- Hinweise zu den Verbindungen finden Sie im Benutzerhandbuch des Projektors sowie in der Dokumentation der jeweiligen Geräte.

## Verwenden des Projektors in anderen Ländern

- Die Netzspannung und die Steckerform kann je nach Land oder Region variieren. Wenn Sie den Projektor nicht in Ihrem Heimatland verwenden, vergewissern Sie sich, dass Sie über ein geeignetes Netzkabel verwenden.

## Temperaturüberwachungsfunktion



- Wenn sich die Temperatur innerhalb des Projektors aufgrund einer Blockade des Belüftungseinlasses oder des Einstellungsortes erhöht, blinkt die Temperatur-Warnanzeige auf. Wenn die Temperatur weiterhin ansteigt, wird unten in der linken Ecke des Bildes „“ aufleuchten, wobei die Temperatur-Warnanzeige blinkt. Wenn dieser Status beibehalten wird, wird sich die Lampe ausschalten, der Kühlventilator wird laufen und dann stellt sich der Projektor in den Standby-Modus. Einzelheiten finden Sie unter „Wartungsanzeigen“ auf den Seiten **53** und **54**.

## Info

- Der Lüfter regelt die interne Temperatur des Projektors und wird automatisch gesteuert. Das Lüftergeräusch kann sich im Betrieb ändern. Dabei handelt es sich nicht um eine Fehlfunktion.

# So greifen Sie auf die PDF-Benutzerhandbücher zu

Die beiliegende CD-ROM enthält Benutzerhandbücher im PDF-Format in mehreren Sprachen. Um auf diese Handbücher zuzugreifen, muss auf Ihrem Computer Adobe® Reader® installiert sein (Windows® oder Macintosh®).

Sie können sich den Adobe® Reader® aus dem Internet (<http://www.adobe.com>) herunterladen.

## Zugriff auf die PDF-Bedienungsanleitungen

### Für Windows®:

- ① Legen Sie die CD in das CD-ROM-Laufwerk ein.
- ② Doppelklicken Sie auf „Arbeitsplatz“.
- ③ Doppelklicken Sie auf das CD-ROM-Laufwerk.
- ④ **Wenn Sie sich die Bedienungsanleitung anzeigen lassen möchten**
  - 1) Den „MANUALS“-Ordner doppelt anklicken.
  - 2) Doppelklicken Sie auf die gewünschte Anzeigesprache (d.h. auf den entsprechenden Ordernamen).
  - 3) Doppelklicken Sie auf die PDF-Datei, um auf die Projektorhandbücher zuzugreifen.

### **Wenn Sie sich die Einrichtungs-Anleitung anzeigen lassen möchten**

- 1) Den „SETUP“-Ordner doppelt anklicken.
- 2) Doppelklicken Sie auf die gewünschte Anzeigesprache (d.h. auf den entsprechenden Ordernamen).
- 3) Doppelklicken Sie auf die PDF-Datei, um auf das EINRICHTUNGS-ANLEITUNG zuzugreifen.

### Für Macintosh®:

- ① Legen Sie die CD in das CD-ROM-Laufwerk ein.
- ② Doppelklicken Sie auf das CD-ROM-Laufwerk.
- ③ **Wenn Sie sich die Bedienungsanleitung anzeigen lassen möchten**
  - 1) Den „MANUALS“-Ordner doppelt anklicken.
  - 2) Doppelklicken Sie auf die gewünschte Anzeigesprache (d.h. auf den entsprechenden Ordernamen).
  - 3) Doppelklicken Sie auf die PDF-Datei, um auf die Projektorhandbücher zuzugreifen.

### **Wenn Sie sich die Einrichtungs-Anleitung anzeigen lassen möchten**

- 1) Den „SETUP“-Ordner doppelt anklicken.
- 2) Doppelklicken Sie auf die gewünschte Anzeigesprache (d.h. auf den entsprechenden Ordernamen).
- 3) Doppelklicken Sie auf die PDF-Datei, um auf das EINRICHTUNGS-ANLEITUNG zuzugreifen.



### Hinweis

- Wenn sich die gewünschte PDF-Datei nicht per Doppelklick öffnen lässt, starten Sie zunächst Adobe® Reader®, und wählen Sie die gewünschte Datei im Menü „Datei“ mit „Öffnen“ aus.

## EINRICHTUNGS-ANLEITUNG

Beziehen Sie sich für Einzelheiten auf die „EINRICHTUNGS-ANLEITUNG“, die sich auf der beiliegenden CD-ROM befindet.

Pinbelegung .....	2
RS-232C Technische Daten und Befehlseinstellungen .....	4
Einstellung des Projektornetzwerk-Umfeldes .....	9
Steuerung des Projektors via LAN .....	15
Einstellung des Projektors für die Verwendung von RS-232C oder Telenet .....	20
Wiedereinstellung des Lampentimers des Projektors über LAN .....	30
Fehlersuche .....	32

# Zubehör

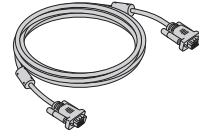
## Mitgeliefertes Zubehör



Fernbedienung  
<RRMCGA829WJSA>



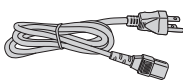
Zwei R6-Batterien  
(Größe „AA“, UM/SUM-3,  
HP-7 oder entsprechende)



RGB-Kabel  
(10' (3,0 m))  
<QCNWGA086WJPZ>

### Netzkabel\*

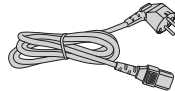
(1)



Für USA und  
Kanada, usw.  
(6' (1,8 m))

<QACCDAA007WJPZ>

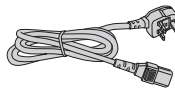
(2)



Für Europa (außer  
Großbritannien)  
(6' (1,8 m))

<QACCVAA011WJPZ>

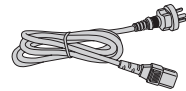
(3)



Für Großbritannien  
und Singapur  
(6' (1,8 m))

<QACCBAA036WJPZ>

(4)



Für Australien,  
Neuseeland und Ozeanien  
(6' (1,8 m))

<QACCLA018WJPZ>

\* Verwenden Sie ein Netzkabel, das sich für die Steckdosennorm in Ihrem Land eignet.

• Bedienungsanleitungen (diese Anleitung <TINS-E670WJZZ>, BEDIENUNGSANLEITUNG FÜR STEREOSKOPE 3D-PROJEKTION <TINS-E500WJZZ> und CD-ROM <UDSKAA128WJZZ>)



### Hinweis

- Codes in „< >“ sind Ersatzteil-Codes.

## Optionales Zubehör

- |   |   |
|---|---|
| ■ Lampeneinheit                                   | AN-D500LP <für PG-D50X3D><br>AN-D400LP <für PG-D45X3D><br>AN-60KT |
| ■ Deckenhalterungsadapter                         | AN-XGCM55 (nur für die USA)                                       |
| ■ Deckenhalterung                                 | AN-TK201 <für AN-60KT><br>AN-TK202 <für AN-60KT>                  |
| ■ Deckenstativeinheit                             | AN-EP101B <für AN-XGCM55><br>(nur für die USA)                    |
| ■ Decken-Verlängerungsrohr                        | AN-MR2  |
| ■ Fernbedienungsempfänger                         | AN-C3CP2  |
| ■ 3 RCA auf 15-Pin-Mini-D-Sub-Kabel (10' (3,0 m)) |   |



### Hinweis

- Je nach Region können einzelne optionale Zubehörteile möglicherweise nicht im Lieferumfang enthalten sein. Wenden Sie sich an einen autorisierten Sharp-Projektor-Händler oder Kundendienstbetrieb in Ihrer Nähe.

# Tastenbezeichnung und Tastenfunktion

Die in **■** dargestellten Seitenzahlen beziehen sich auf die Abschnitte in diesem Benutzerhandbuch, in denen die jeweiligen Themen erläutert werden.

## Projektor

### Draufsicht

**AUTO SYNC-Taste 33**

Zur automatischen Anpassung von Bildern, wenn der Projektor mit einem Computer verbunden ist.

**STANDBY/ON-Taste 26**

Zum Ein- und Ausschalten des Projektors sowie zur Aktivierung des Standby-Modus.

**Netz-Anzeige 26, 53**

**Lampen-Anzeige 26, 53**

**Temperatur-Warnanzeige 53**

**ECO+QUIET-Taste 32**

Zum Verringern des Geräuschs des Lüfters und Verlängern der Lebensdauer der Lampe.

**28 KEYSTONE-Taste**  
Zum Einschalten des Trapezentzerrung-Modus.

**38 ENTER-Taste**  
Zum Übernehmen von ausgewählten oder geänderten Elementen im Menü.

**29 INPUT-Tasten (▲/▼)**  
Zum Umschalten zwischen den Eingabe-Modi.

**38 Einstellungstasten (▲/▼/◀/▶)**  
Zur Auswahl von Menüeinträgen.

**29 VOL (Lautstärke)-Tasten (←/→)**  
Zur Einstellung der Lautstärke für die Lautsprecher.

**38 RETURN-Taste**  
Zum Zurückkehren zur vorherigen Menü-Bildschirmanzeige im Menübetrieb.

**38, 51 MENU/HELP-Taste**  
Zum Aufrufen von Anpassungs- und Einstellungsbildschirmen sowie der Hilfe.

### Vorderansicht

**Belüftungsauslass 52**

**Zoomring 27**

Zum Vergrößern/Verkleinern des Bildes.

**Fokussiering 27**

Zur Einstellung des Fokus.

**Einstellfuß 27**

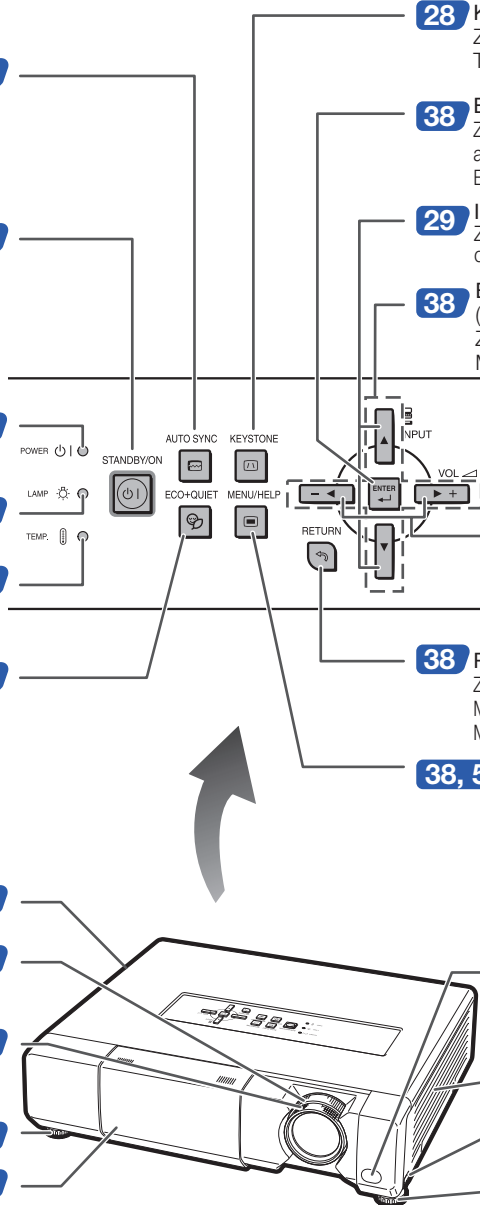
**Linseklappe 29**

**15 Fernbedienungs-sensor**


**52 Belüftungseinlass**

**27 HEIGHT ADJUST-Hebel**

**27 Einstellfuß**





Die in  dargestellten Seitenzahlen beziehen sich auf die Abschnitte in diesem Benutzerhandbuch, in denen die jeweiligen Themen erläutert werden.

## Rückansicht

### Anschlüsse

**MONITOR OUT-Anschluss**  
(Ausgangsanschluss für Computer-RGB-,  
Komponenten- und DVI Analog-Signale.  
Gemeinsam für COMPUTER/  
COMPONENT und DVI-I)  
Anschluss zur Verbindung mit einem Monitor.

**COMPUTER/  
COMPONENT-Eingangsanschluss**  
Anschluss für Computer-RGB- und  
Komponenten-Signale.

**DVI-I-  
Eingangsanschluss**  
Anschluss für DVI  
Digital-, Computer  
RGB- und  
Komponenten-Signale.

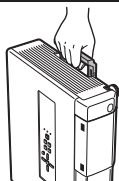
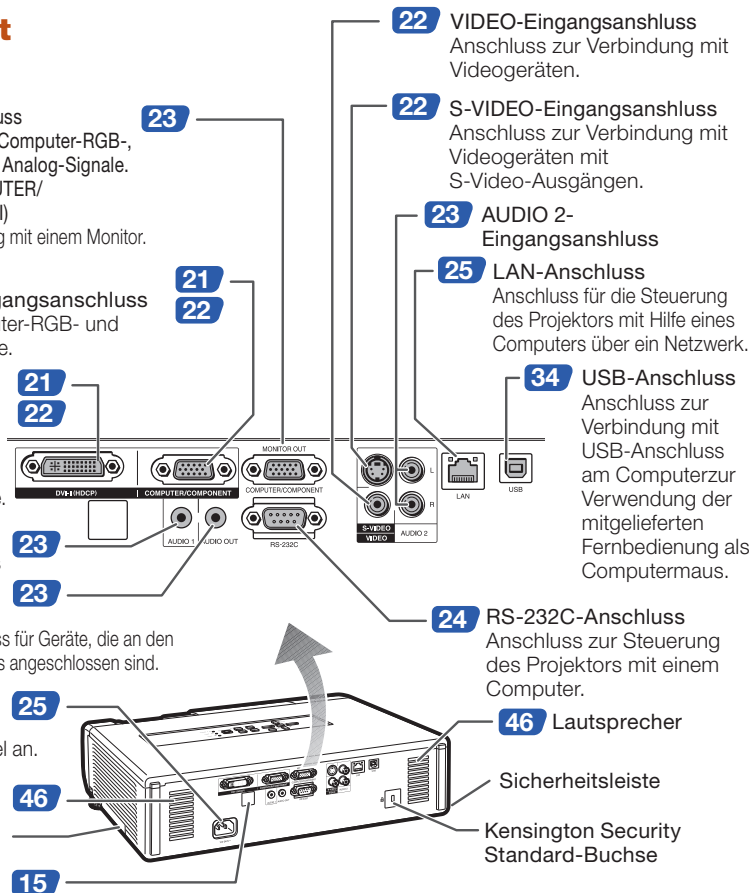
**AUDIO 1-  
Eingangsanschluss**  
**AUDIO OUT-  
Anschluss**  
Audio-Ausgangsanschluss für Geräte, die an den  
Audio-Eingangsanschluss angeschlossen sind.

**Netzanschluss**  
Schließen Sie das  
mitgelieferte Netzkabel an.

**Lautsprecher**

**Tragegriff**

**Fernbedienungssensor**



### Verwendung des Tragegriffs

Tragen Sie beim Transport des Projektors diesen stets am Tragegriff an der Seite.

- Um Schäden an der Linse zu vermeiden, schließen Sie beim Transport des Projektors immer die Linsenklappe.
- Heben oder tragen Sie den Projektor nicht am Objektiv, da dadurch das Objektiv beschädigt werden kann.

### Verwenden der Kensington-Sperre

- Dieser Projektor verfügt über eine Kensington Security Standard-Buchse für Kensington MicroSaver-Sicherheitsysteme. Einzelheiten zur Verwendung mit dem Projektor finden Sie im Benutzerhandbuch zu Ihrem Kensington-System.

# Tastenbezeichnung und Tastenfunktion (Fortsetzung)

## STANDBY-Taste

Zum Einstellen des Projektors auf Standby-Modus.

## COMPUTER-, DVI-, S-VIDEO-, VIDEO-Tasten

Zum Aktivieren des jeweiligen Eingangs-Modus.

## BREAK TIMER-Taste

Zur Anzeige der Unterbrechungszeit.

## MAGNIFY-Tasten

Für das Vergrößern/Verkleinern eines Bildteils.

## PAGE UP/PAGE DOWN-Tasten

Gleich wie die Tasten [Page Up] und [Page Down] an einer Computertastatur bei einer USB-Verbindung (mit einem USB-Kabel oder dem optionalen Fernbedienungsempfänger).

## POINTER-Taste

Zur Anzeige des Zeigers.

## MOUSE/Einstellungstasten (▲/▼/◀/▶)

- Zum Bewegen des Computercursors bei USB-Verbindung (mit einem USB-Kabel oder dem optionalen Fernbedienungsempfänger).
- Zur Auswahl und Einstellung von Menüeinträgen.

## L-CLICK/EFFECT-Taste

- Zum Linksklicken, bei USB-Verbindung (mit einem USB-Kabel oder dem optionalen Fernbedienungsempfänger).
- Für Änderung der Zeiger- oder des Punktbereichs.

## KEYSTONE-Taste

Zum Einschalten des Trapezverzerrungs-Modus.

## AUTO SYNC-Taste

Zur automatischen Anpassung von Bildern, wenn der Projektor mit einem Computer verbunden ist.

## ECO+QUIET-Taste

Zum Verringern des Geräuschs des Lüfters und Verlängern der Lebensdauer der Lampe.

26

29

32

33

34

32

34

38

34

32

28

33

32

26

33

29

29

32

38

34

38

38

51

30

33

**ON-Taste**  
Zum Einschalten.

**FREEZE-Taste**  
Zum Erzeugen von Standbildern.

**AV MUTE-Taste**  
Zum vorübergehenden Ausblenden des Bilds und Stummschalten des Tons.

**VOL +/- (Lautstärke)-Tasten**  
Zur Einstellung der Lautstärke für die Lautsprecher.

**SPOT-Taste**  
Zur Anzeige des Punktlichts.

**ENTER-Taste**  
Zum Übernehmen von ausgewählten oder geänderten Elementen im Menü.

**R-CLICK/RETURN-Taste**

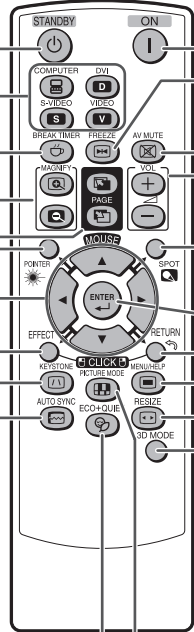
- Zum Rechtsklicken, bei USB-Verbindung (mit einem USB-Kabel oder dem optionalen Fernbedienungsempfänger).
- Zum Zurückkehren zur vorherigen Menü-Bildschirmanzeige im Menübetrieb.

**MENU/HELP-Taste**  
Zum Aufrufen von Anpassungs- und Einstellungsbildschirmen sowie der Hilfe.

**RESIZE-Taste**  
Zum Umschalten der Bildschirmgröße (NORMAL, STRECKEN, usw.).

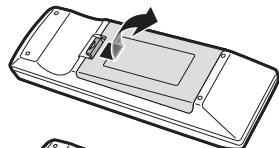
**3D MODE-Taste**  
Schauen Sie in die **BEDIENUNGSANLEITUNG FÜR STEROSKOPE 3D-PROJEKTION**, die separat angeboten wird.

**PICTURE MODE-Taste**  
Zum Auswählen des bestgeeigneten Bildes.



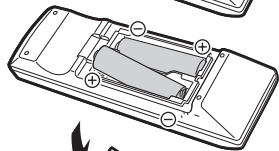
## Einlegen der Batterien

**1** Ziehen Sie den Zapfen am Deckel nach unten und nehmen Sie den Deckel in Pfeilrichtung ab.

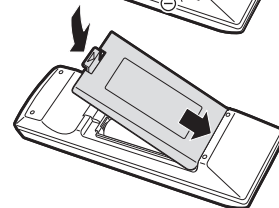


**2** Legen Sie die Batterien ein.

- Setzen Sie die Batterien mit richtiger Polung entsprechend den Markierungen  $\oplus$  und  $\ominus$  im Batteriefach ein.



**3** Setzen Sie den unteren Zapfen des Deckels in die Öffnung ein und drücken den Deckel bis zum hörbaren Einrasten auf.



**Falsche Batterie Verwendung kann zu Lecks oder Explosionen führen. Bitte befolgen Sie die untenstehenden Vorsichtsmaßnahmen.**



### Achtung

- Explosionsgefahr bei falschem Einsetzen der Batterie. Nur durch Alkali- oder Manganbatterien ersetzen.
- Setzen Sie die Batterien mit richtiger Polung entsprechend den Markierungen  $\oplus$  und  $\ominus$  im Batteriefach ein.
- Batterien unterschiedlicher Typen haben verschiedene Eigenschaften; deshalb dürfen nicht Batterien unterschiedlicher Typen gemischt eingelegt werden.
- Nicht neue und alte Batterien mischen. Dies kann die Lebensdauer neuer Batterien verkürzen oder zu Lecks an alten Batterien führen.
- Nehmen Sie die Batterien aus dem Fernbedienungsteil, sobald sie verbraucht sind, da sie leck werden können, wenn sie eingelegt bleiben. Batterieflüssigkeit von leckenden Batterien ist schädlich für die Haut, deshalb müssen Batterien beim Entnehmen mit einem Lappen abgewischt werden.
- Die mit diesem Projektor mitgelieferten Batterien können je nach Verwendungsintensität schnell verbraucht werden. Ersetzen Sie sie so schnell wie möglich durch neue Batterien.
- Entnehmen Sie die Batterien aus der Fernbedienung, wenn Sie diese längere Zeit über nicht verwenden wollen.
- Bei der Entsorgung verbrauchter Batterien müssen alle geltenden gesetzlichen und örtlichen Vorschriften beachtet werden.

## Reichweite

Die Reichweite der Fernbedienung zur Steuerung des Projektors entspricht den Angaben in der Darstellung.

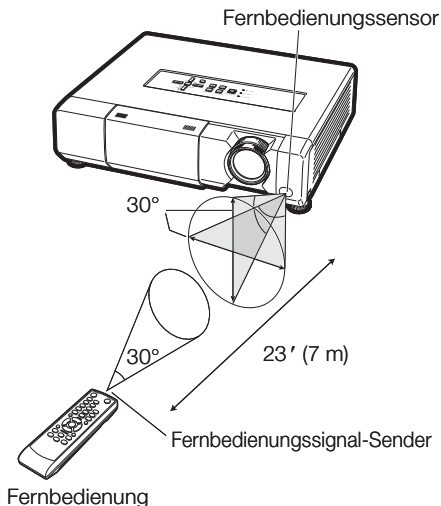


### Hinweis

- Ein weiterer Fernbedienungssensor befindet sich an der Rückseite des Projektors. (Siehe Seite 13.)
- Das Signal der Fernbedienung wird zur vereinfachten Verwendung von Hindernissen reflektiert. Die effektive Reichweite des Signals hängt jedoch vom Material der Hindernisse ab.

### Verwendung der Fernbedienung

- Lassen Sie die Fernbedienung nicht fallen, und setzen Sie sie keiner Feuchtigkeit und keiner Hitze aus.
- Bei fluoreszierendem Licht funktioniert die Fernbedienung möglicherweise nicht ordnungsgemäß. Entfernen Sie den Projektor in diesem Fall von der Fluoreszenz-Lichtquelle.

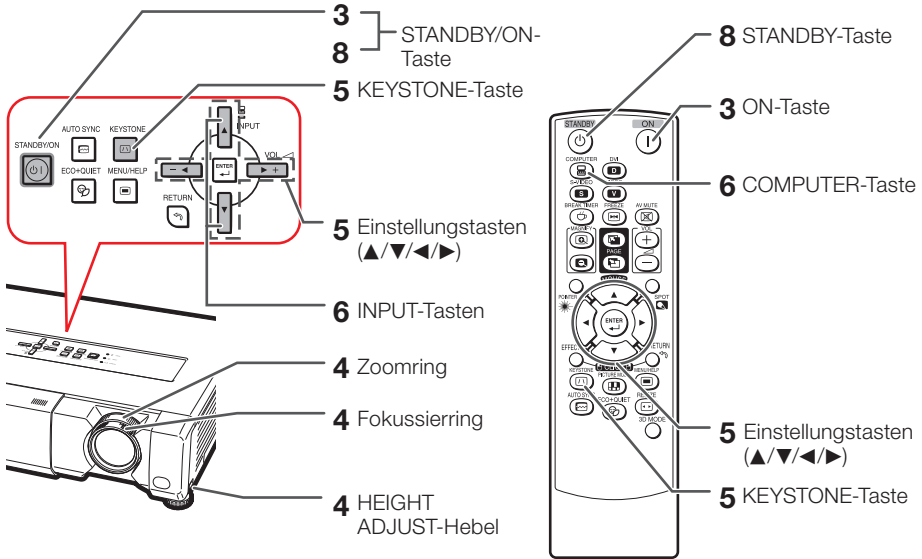


# Kurzanleitung

Dieser Abschnitt beschreibt den grundlegenden Betrieb (Verbindung von Projektor und Computer). Einzelheiten finden Sie auf den unter jedem Schritt angegebenen Seiten.

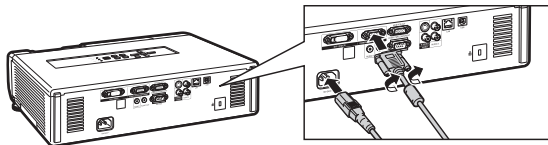
## Einstellung und Projektion

In diesem Abschnitt wird das Anschließen des Projektors und des Computers anhand eines Beispiels erläutert.



**1. Stellen Sie den Projektor gegenüber einer Wand oder einer Leinwand auf** → S. 18

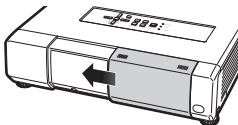
**2. Verbinden Sie den Projektor mit dem Computer, und stecken Sie das Netzkabel am Netzanschluss des Projektors ein**



Hinweise zum Anschließen von anderen Geräten als Computern finden Sie auf Seiten **22** und **23**.

→ S. 21, 25

**3. Öffnen Sie die Linseklappe komplett und schalten Sie den Projektor ein**



Am Projektor      Auf der Fernbedienung



→ S. 26

## 4. Passen Sie das projizierte Bild

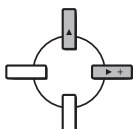
- 1 Anpassen des Fokus.
- 2 Anpassen der Höhe.
- 3 Anpassen der Bildschirmgröße.

→ S. 27

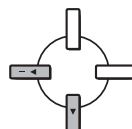
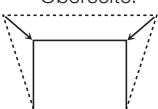
## 5. Korrigieren der Trapezverzerrung

Korrigieren der Trapezverzerrung mit der Schrägprojektionskorrektur.

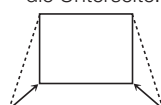
Am Projektor



Komprimiert die Oberseite.



Komprimiert die Unterseite.



Auf der Fernbedienung

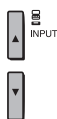


→ S. 28

## 6. Wählen Sie den Eingangsmodus

Wählen Sie mit der **INPUT**-Taste am Projektor oder der **COMPUTER**-Taste auf der Fernbedienung „COMPUTER“.

Am Projektor



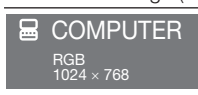
Auf der Fernbedienung



INPUT-Liste



Bildschirmanzeige (RGB)



- Wenn Sie die **INPUT**-Tasten am Projektor drücken, erscheint die INPUT-Liste. Drücken Sie ▲/▼ zum Umschalten des INPUT-Modus.

→ S. 29

## 7. Schalten Sie den Computer ein

## 8. Ausschalten des Geräts

Drücken Sie die **STANDBY/ON**-Taste auf dem Projektor oder die **STANDBY**-Taste auf der Fernbedienung. Halten Sie die Taste gedrückt, bis die Bestätigungsmeldung angezeigt wird, um den Projektor in den Standby-Modus zu schalten.

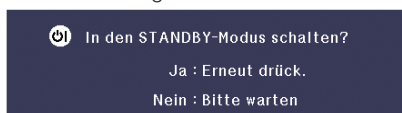
Am Projektor



Auf der Fernbedienung



Bildschirmanzeige



→ S. 26

# Einrichten des Projektors

## Video-Einstellung

Wenn Sie den Projektor außerhalb von den USA verwenden, ändern Sie bitte die Einstellung in der Video-Einstellung auf „0 IRE“. (Siehe Seite 44.)

## Einrichten des Projektors

Um optimale Bildqualität zu erzielen, platzieren Sie den Projektor im rechten Winkel zur Projektionsfläche auf, mit nivellierten Einstellfüßen. Dadurch wird Trapezkorrektur unnötig, und die beste Bildqualität kann erzielt werden. (Siehe Seite 28.)

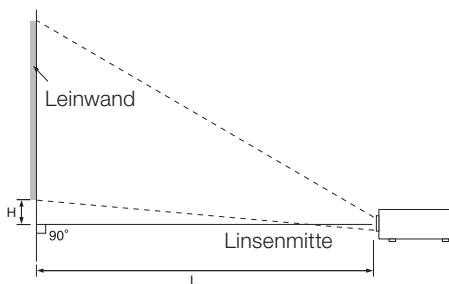
## Standardaufstellung (Vorwärtsprojektion)

- Platzieren Sie den Projektor in dem Abstand von der Leinwand, der für die gewünschte Bildgröße erforderlich ist. (Siehe Seite 20.)



## Beispiel für Standardaufstellung

### Seitenansicht

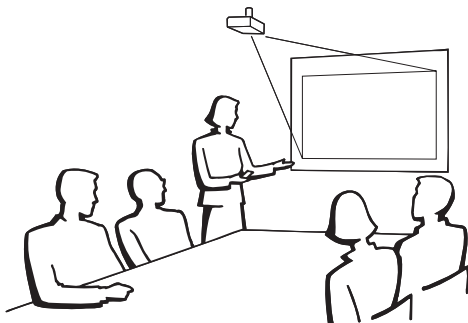


### Hinweis

- Siehe Seite 20 für weitere Information bezüglich „Bildschirmgröße und Projektionsabstand“.

## Einrichtung für Deckenmontage

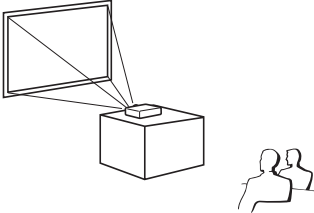
- Wir empfehlen den optionalen Sharp Deckenhalterungsadapter sowie die Deckenhalterung für diese Anbringung zu verwenden. Vor der Montage des Projektors wenden Sie sich an Ihren autorisierten Sharp-Projektor-Händler oder Kundendienstbetrieb in Ihrer Nähe zur Beschaffung des Deckenhalterungsadapters und der Deckenhalterung (separat erhältlich).



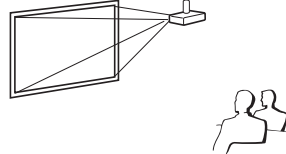
## Projektionsmodus (PRJ.-Mod.)

Der Projektor kann einen der 4 Projektionsmodi wie in der Zeichnung unten dargestellt verwenden. Wählen Sie den Modus, der für die verwendete Projektionseinstellung am besten geeignet ist. (Sie können den PRJ-Modus im Menü „Bildwand“ einstellen. Siehe Seite 44.)

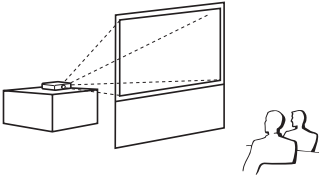
- Tischmontiert, Frontprojektion  
[Menüeintrag → „Vorne“]



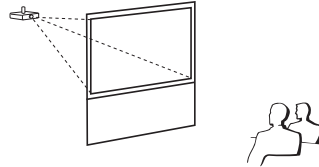
- Deckenmontiert, Frontprojektion  
[Menüeintrag → „Decke + Vorne“]



- Tischmontiert, Rückprojektion (mit Rückprojektionsleinwand)  
[Menüeintrag → „Hinten“]

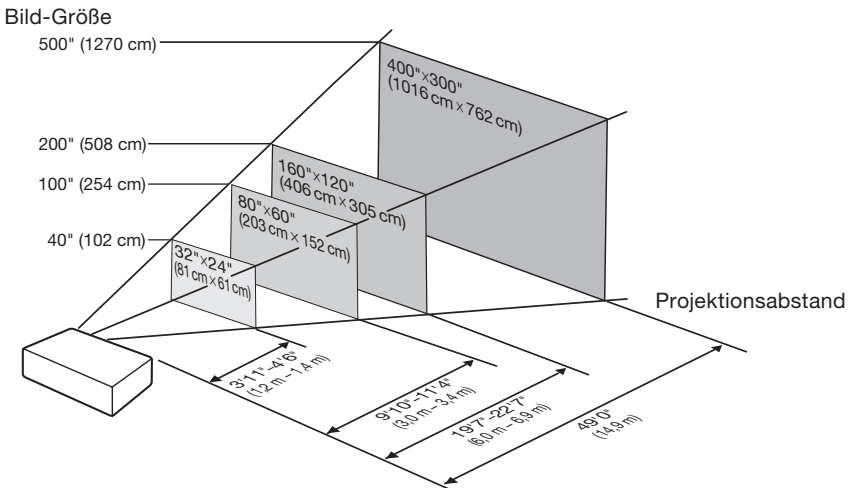


- Deckenmontiert, Rückprojektion (mit Rückprojektionsleinwand)  
[Menüeintrag → „Decke + Hint.“]



## Anzeige von Projektionsbildgröße und Projektionsabstand

Beispiel: 4:3 Signaleingang (Normal-Modus)



# Einrichten des Projektors (Fortsetzung)

## Bildschirmgröße und Projektionsabstand

### 4:3 Signaleingang (Normal-Modus)

Bild (Bildschirm)-Größe			Projektionsabstand [L]		Abstand von der Linsemitte zum unteren Rand des Bildes [H]
Diag. [χ]	Breite	Höhe	Minimum [L1]	Maximum [L2]	
500" (1270 cm)	1016 cm (400")	762 cm (300")	14,9 m (49' 0")	—	11 cm (4 <sup>15</sup> / <sub>32</sub> "
400" (1016 cm)	813 cm (320")	610 cm (240")	12,0 m (39' 3")	13,8 m (45' 3")	9 cm (3 <sup>37</sup> / <sub>64</sub> "
300" (762 cm)	610 cm (240")	457 cm (180")	9,0 m (29' 5")	10,3 m (33' 11")	7 cm (2 <sup>11</sup> / <sub>16</sub> "
250" (635 cm)	508 cm (200")	381 cm (150")	7,5 m (24' 6")	8,6 m (28' 3")	6 cm (2 <sup>15</sup> / <sub>64</sub> "
200" (608 cm)	406 cm (160")	305 cm (120")	6,0 m (19' 7")	6,9 m (22' 7")	5 cm (1 <sup>51</sup> / <sub>64</sub> "
150" (381 cm)	305 cm (120")	229 cm (90")	4,5 m (14' 9")	5,2 m (17' 0")	3 cm (1 <sup>11</sup> / <sub>32</sub> "
120" (305 cm)	244 cm (96")	183 cm (72")	3,6 m (11' 9")	4,1 m (13' 7")	3 cm (1 <sup>5</sup> / <sub>64</sub> "
100" (254 cm)	203 cm (80")	152 cm (60")	3,0 m (9' 10")	3,4 m (11' 4")	2 cm (3 <sup>7</sup> / <sub>64</sub> "
80" (203 cm)	163 cm (64")	122 cm (48")	2,4 m (7' 10")	2,8 m (9' 1")	2 cm (2 <sup>3</sup> / <sub>32</sub> "
70" (178 cm)	142 cm (56")	107 cm (42")	2,1 m (6' 10")	2,4 m (7' 11")	2 cm (5 <sup>5</sup> / <sub>8</sub> "
60" (152 cm)	122 cm (48")	91 cm (36")	1,8 m (5' 11")	2,1 m (6' 9")	1 cm (1 <sup>7</sup> / <sub>32</sub> "
40" (102 cm)	81 cm (32")	61 cm (24")	1,2 m (3' 11")	1,4 m (4' 6")	1 cm (2 <sup>3</sup> / <sub>64</sub> "

χ: Bildgröße (diag.) (Zoll/cm)

L: Projektionsabstand (m/Fuß)

L1: Minimaler Projektionsabstand (m/Fuß)

L2: Maximaler Projektionsabstand (m/Fuß)

H: Abstand von der Linsemitte zum unteren Rand des Bildes (cm/Zoll)

Formel für Bildgröße und Projektionsabstand

[m/cm]

L1 (m) = 0,02989χ

L2 (m) = 0,03446χ

H (cm) = 0,02273χ

[Fuß/Zoll]

L1 (Fuß) = 0,02989χ / 0,3048

L2 (Fuß) = 0,03446χ / 0,3048

H (Zoll) = 0,02273χ / 2,54

### 16:9 Signaleingang (Strecken-Modus)

Bild (Bildschirm)-Größe			Projektionsabstand [L]		Abstand von der Linsemitte zum unteren Rand des Bildes [H]	Anpassungsbereich der Bildposition [S]
Diag. [χ]	Breite	Höhe	Minimum [L1]	Maximum [L2]		
400" (1016 cm)	886 cm (349")	498 cm (196")	13,0 m (42' 9")	15,0 m (49' 3")	93 cm (36 <sup>37</sup> / <sub>64</sub> "	±83 cm (±32 <sup>11</sup> / <sub>16</sub> "
300" (762 cm)	664 cm (261")	374 cm (147")	9,8 m (32' 1")	11,3 m (36' 11")	70 cm (27 <sup>7</sup> / <sub>16</sub> "	±62 cm (±24 <sup>33</sup> / <sub>64</sub> "
250" (635 cm)	553 cm (218")	311 cm (123")	8,1 m (26' 8")	9,4 m (30' 9")	58 cm (22 <sup>53</sup> / <sub>64</sub> "	±52 cm (±20 <sup>27</sup> / <sub>64</sub> "
200" (508 cm)	443 cm (174")	249 cm (98")	6,5 m (21' 4")	7,5 m (24' 8")	46 cm (18 <sup>19</sup> / <sub>64</sub> "	±42 cm (±16 <sup>11</sup> / <sub>32</sub> "
150" (381 cm)	332 cm (131")	187 cm (74")	4,9 m (16' 0")	5,6 m (18' 6")	35 cm (13 <sup>23</sup> / <sub>32</sub> "	±31 cm (±12 <sup>1</sup> / <sub>4</sub> "
120" (305 cm)	266 cm (105")	149 cm (59")	3,9 m (12' 10")	4,5 m (14' 9")	28 cm (10 <sup>31</sup> / <sub>32</sub> "	±25 cm (±9 <sup>13</sup> / <sub>16</sub> "
100" (254 cm)	221 cm (87")	125 cm (49")	3,3 m (10' 8")	3,8 m (12' 4")	23 cm (9 <sup>9</sup> / <sub>64</sub> "	±21 cm (±8 <sup>11</sup> / <sub>64</sub> "
80" (203 cm)	177 cm (70")	100 cm (39")	2,6 m (8' 7")	3,0 m (9' 10")	19 cm (7 <sup>5</sup> / <sub>16</sub> "	±17 cm (±6 <sup>17</sup> / <sub>32</sub> "
60" (152 cm)	133 cm (52")	75 cm (29")	2,0 m (6' 5")	2,3 m (7' 5")	14 cm (5 <sup>31</sup> / <sub>64</sub> "	±12 cm (±4 <sup>29</sup> / <sub>32</sub> "
40" (102 cm)	89 cm (35")	50 cm (20")	1,3 m (4' 3")	1,5 m (4' 11")	9 cm (3 <sup>21</sup> / <sub>32</sub> "	±8 cm (±3 <sup>17</sup> / <sub>64</sub> "

χ: Bildgröße (diag.) (Zoll/cm)

L: Projektionsabstand (m/Fuß)

L1: Minimaler Projektionsabstand (m/Fuß)

L2: Maximaler Projektionsabstand (m/Fuß)

H: Abstand von der Linsemitte zum unteren Rand des Bildes (cm/Zoll)

S: Anpassungsbereich der Bildposition (cm/Zoll) Siehe Seite 43.

Formel für Bildgröße und Projektionsabstand

[m/cm]

L1 (m) = 0,03256χ

L2 (m) = 0,03754χ

H (cm) = 0,23231χ

S (cm) = ±0,20754χ

[Fuß/Zoll]

L1 (Fuß) = 0,03256χ / 0,3048

L2 (Fuß) = 0,03754χ / 0,3048

H (Zoll) = 0,23231χ / 2,54

S (Zoll) = ±0,20754χ / 2,54

#### Hinweis

- Siehe Seite 18 bezüglich „Projektionsabstand [L]“ und „Abstand von der Linsemitte zum unteren Rand des Bildes [H]“.
- Berücksichtigen Sie eine Fehlermarge in den Werten des obigen Diagramms.



# Anschließen des Projektors an andere Geräte

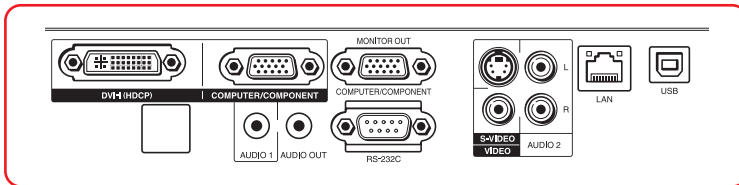
Bevor Sie die Anschlüsse vornehmen, ziehen Sie den Netzstecker, und schalten Sie alle anzuschließenden Geräte aus. Wenn Sie alle Anschlüsse vorgenommen haben, schalten Sie den Projektor und anschließend die weiteren Geräte ein. Wenn der Projektor mit einem Computer verbunden ist, schalten Sie diesen nach dem Anschließen als letztes Gerät ein.

## WICHTIGER:

Stellen Sie sicher, dass der geeignete Eingangsmodus am Projektor gewählt ist, bevor Sie das angeschlossene Gerät einschalten.

- Einzelheiten zu den Anschlüssen und Verbindungskabeln finden Sie in den Anleitungen zu den jeweiligen Produkten.
- Sie benötigen möglicherweise Kabel oder Stecker, die in der untenstehenden Auflistung nicht enthalten sind.

## Anschlüsse am Projektor



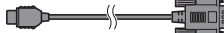


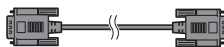









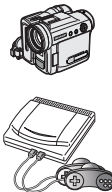
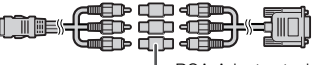







Ausrüstung	Anschluss am angeschlossenen Gerät	Kabel	Anschluss am Projektor
	<b>RGB-Ausgangsanschluss</b> 	<b>RGB-Kabel (mitgeliefert)</b> 	<b>COMPUTER/COMPONENT</b> 
	<b>RGB-Ausgangsanschluss</b> 	<b>15-Pin-Mini-D-Sub auf DVI-Kabel (im Handel erhältlich)</b> 	<b>DVI-I</b> 
	<b>Digitale DVI Ausgangsanschluss</b> 	<b>Digitales DVI-Videokabel (im Handel erhältlich)</b> 	

### Hinweis

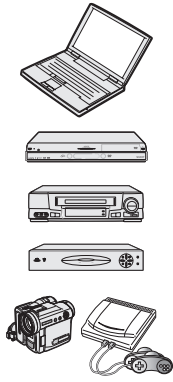




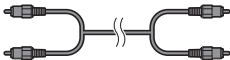


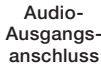


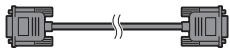
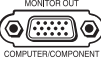




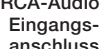
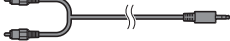
- Wenn Sie externe Geräte an den Projektor mit einem digitalen DVI-Kabel anschließen, wird das Bild anders als ursprünglich aussehen. In diesem Fall wechseln Sie zu den Plug-and-Play-Daten. (Siehe Seite 37.)
- Auf Seite 58 finden Sie unter „Kompatibilitätstabelle für Computer“ eine Auflistung der Computersignale, die vom Projektor unterstützt werden. Wenn Sie einen Signaltyp verwenden, der in der Liste nicht enthalten ist, sind möglicherweise nicht alle Funktionen verfügbar.
- Zur Verwendung mit bestimmten Macintosh-Computern ist ein Macintosh-Adapter erforderlich. Wenden Sie sich an den nächsten Macintosh-Fachhändler.
- **Je nach dem verwendeten Computer wird möglicherweise kein Bild projiziert, wenn der externe Ausgangs-Port des Computers nicht eingeschaltet ist. (Z.B. Drücken Sie die Tasten „Fn“ und „F5“ gleichzeitig bei Verwendung eines SHARP-Notebooks.)** Zur Aktivierung des externen Ausgangs-Ports Ihres Computers siehe spezifische Anweisungen in der Bedienungsanleitung des Computers.

# Anschließen des Projektors an andere Geräte (Fortsetzung)

Ausrüstung	Anschluss am angeschlossenen Gerät	Kabel	Anschluss am Projektor
<b>Video-Gerät</b> 	<b>HDMI-Ausgangsanschluss</b> 	<b>HDMI auf DVI-Kabel (im Handel erhältlich)</b> 	<b>DVI-I</b> 
	<b>Digitale DVI-Ausgangsanschluss</b> 	<b>Digitales DVI-Video-Kabel (im Handel erhältlich)</b> 	
	<b>Komponenten-Video-Ausgangsanschluss</b> 	<b>3 RCA auf 15-Pin-Mini-D-Sub-Kabel (optional, AN-C3CP2)</b> 	<b>COMPUTER/COMPONENT</b> 
	<b>S-Video-Ausgangsanschluss</b> 	<b>S-Video-Kabel (im Handel erhältlich)</b> 	<b>S-VIDEO</b> 
	<b>Video-Ausgangsanschluss</b> 	<b>Videokabel (im Handel erhältlich)</b> 	<b>VIDEO</b> 
<b>Kamera/Videospiel</b> 	<b>Komponenten-Video-Ausgangsanschluss</b>	<b>Kabel für eine Kamera oder ein Videospiel/3 RCA auf 15-Pin-Mini-D-Sub-Kabel (optional, AN-C3CP2)</b>  RCA-Adapterstecker (im Handel erhältlich)	<b>COMPUTER/COMPONENT</b> 
	<b>S-Video-Ausgangsanschluss</b>	<b>Kabel für eine Kamera oder ein Videospiel</b> 	<b>S-VIDEO</b> 
	<b>Video-Ausgangsanschluss</b>	<b>Kabel für eine Kamera oder ein Videospiel</b> 	<b>VIDEO</b> 

## Hinweis

- Ist der Projektor an ein Videogerät mit einer HDMI-Ausgangsanschluss angeschlossen, kann als Eingangssignal nur das Videosignal an den Projektor übertragen werden. (Schließen Sie für den Eingang der Audiosignale den Eingangsanschluss AUDIO an.)
- Anhängig von den Spezifikationen der Videoapparatur oder des DVI⇔HDMI-Kabels kann die Signalübertragung fehlerhaft verlaufen (die HDMI-Spezifikation unterstützt nicht alle Verbindungen zu Videoapparatur mit digitalem HDMI-Ausgang und digitalem DVI⇔HDMI-Kabel).
- Einzelheiten über die Kompatibilität von Videoapparatur entnehmen Sie bitte den Angaben des Herstellers Ihrer Videoapparatur.
- Wenn Sie externe Geräte an den Projektor mit einem DVI-Digitalkabel anschließen, wird das Bild anders als ursprünglich aussehen. In diesem Fall wechseln Sie zu den Plug-and-Play Informationen. (Siehe Seite 37.)
- Wenn Sie das Videogerät mit einem 21-Pin RGB-Ausgang (Euro-Scart) am Projektor anschließen, verwenden Sie ein im Handel erhältliches Kabel, das in den Projektorsanschluss, den Sie verwenden möchten, passt.
- Der Projektor unterstützt nicht RGBC Signale über Euro-Scart.

Ausrüstung	Anschluss am angeschlossenen Gerät	Kabel	Anschluss am Projektor	
<b>Audio-Gerät</b> 	ø3,5 mm Audio-Ausgangsanschluss 	ø3,5 mm Durchm. Stereo- oder Mono-Audiokabel (im Handel oder als Sharp-Ersatzteil QCNWGA038WJPZ erhältlich) 	<b>AUDIO 1</b> 	
	RCA-Audio-Ausgangsanschluss 	RCA-Audiokabel (im Handel erhältlich) 	Kabel für eine Kamera oder ein Videospiel 	<b>AUDIO 2</b> 
	Audio-Ausgangsanschluss 			
<b>Monitor</b> 	RGB-Eingangsanschluss 	RGB-Kabel (im Lieferumfang enthalten oder im Handel erhältlich) 	<b>MONITOR OUT</b> 	
<b>Verstärker</b> 	ø3,5 mm Audio-Eingangsanschluss 	ø3,5 mm Durchm. Stereo- oder Mono-Audiokabel (im Handel oder als Sharp-Ersatzteil QCNWGA038WJPZ erhältlich) 	<b>AUDIO OUT</b> 	
	RCA-Audio-Eingangsanschluss 	ø3,5 mm Stereoministecker an RCA-Audiokabel (im Handel erhältlich) 		

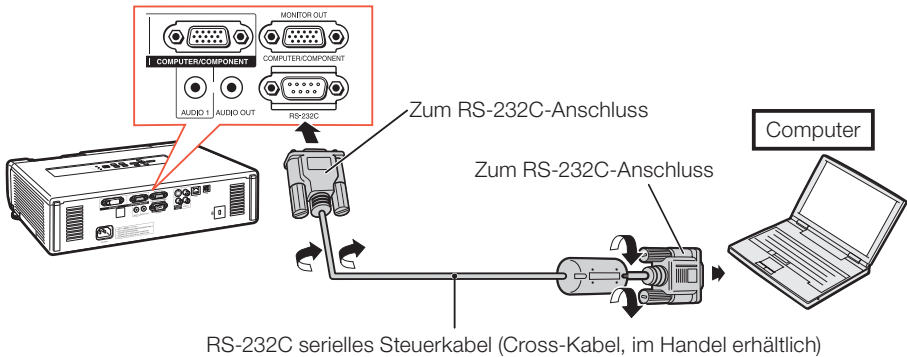
### Hinweis

- Wenn Sie ein ø3,5-mm-Monokabel verwenden, erhalten Sie im Vergleich zu einem ø3,5-mm-Stereokabel nur die halbe Lautstärke.
- Sie können „Audio 1“ oder „Audio 2“ für „Audioeingang“ im Menü „Option“ wählen. (Siehe Seite 46.)
- RGB-Signale und Komponenten-Signale können zum Monitor ausgegeben werden.

# Steuerung des Projektors über einen Computer

Wenn der RS-232C-Anschluss mit dem Projektor über ein RS-232C serielles Steuerkabel (Cross-Kabel, im Handel erhältlich) verbunden ist, kann der Computer zur Steuerung des Projektors und Prüfung des Projektorzustands verwendet werden. Siehe „EINRICHTUNGS-ANLEITUNG“ auf der mitgelieferten CD-ROM für „RS-232C Technische Daten und Befehlseinstellungen“.

## Beim Anschließen an einen Computer mit einem RS-232C seriellen Steuerkabel



### Hinweis

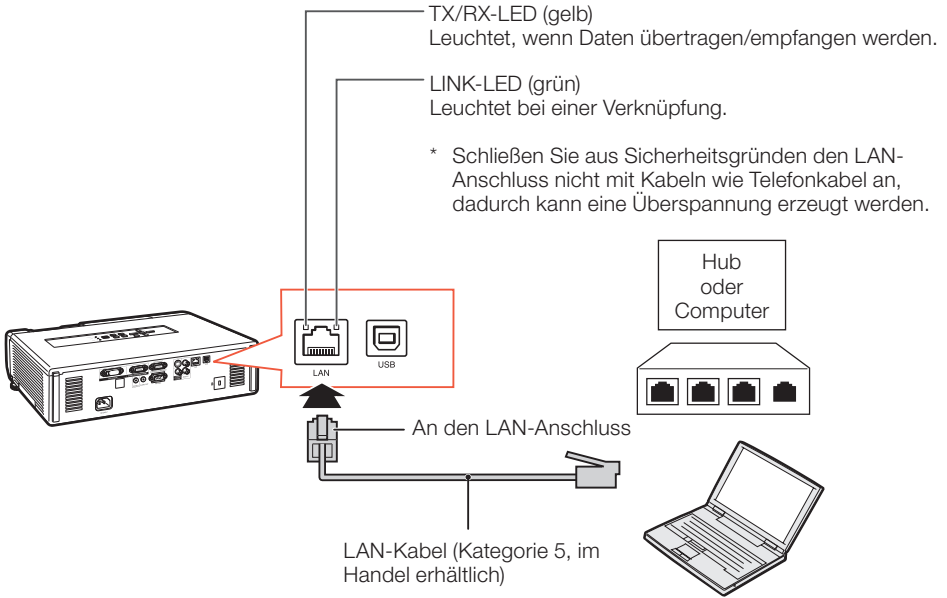
- Die RS-232C-Funktion arbeitet möglicherweise nicht, wenn Ihr Computerterminal nicht richtig eingerichtet ist. Einzelheiten siehe Bedienungsanleitung des Computers.
- Beziehen Sie sich für Einzelheiten auf die Seiten **2** bis **8** der „EINRICHTUNGS-ANLEITUNG“, die auf der mitgelieferten CD-ROM für „Pinbelegung“ und „RS-232C Technische Daten und Befehlseinstellungen“ enthalten ist.



### Info

- Schließen Sie das RS-232C-Kabel nicht an einen anderen Port als den RS-232C-Anschluss am Computer an. Dadurch kann der Computer oder Projektor beschädigt werden.
- Schließen Sie ein RS-232C seriell Steuerkabel nicht bei eingeschaltetem Computer an oder ziehen es ab. Dadurch kann der Computer beschädigt werden.

## Anschluss an den LAN-Anschluss unter Verwendung eines LAN-Kables

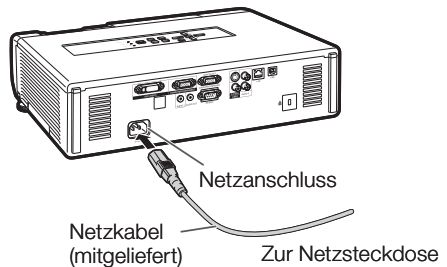


### Hinweis

- Verwenden Sie für den Anschluss an einen Hub ein durchgehendes (1:1) Kabel der Kategorie 5 (CAT.5) (im Handel erhältlich).
- Verwenden Sie für den Anschluss an einen Computer ein (Kreuz) Verbindungskabel der Kategorie 5 (CAT.5) (im Handel erhältlich).

## Anschließen des Netzkabels

Das mitgelieferte Netzkabel am Netzanschluss auf der Rückseite des Projektors anschließen. Dann stecken Sie den Stecker in eine Netzsteckdose.



# Ein- und Ausschalten des Projektors

## Einschalten des Projektors

Beachten Sie, dass die Verbindungen zu externen Geräten und zur Netzversorgung hergestellt werden müssen, bevor die unten aufgeführten Vorgänge ausgeführt werden. (Siehe Seiten 21 bis 25.)

**Öffnen Sie die Linsenklappe komplett und drücken Sie auf dem Projektor **STANDBY/ON** oder auf der Fernbedienung **ON**.**

- Die Netz-Anzeige leuchtet grün.
- Nachdem die Lampen-Anzeige aufleuchtet, ist der Projektor betriebsbereit.

### Hinweis

#### Über die Lampen-Anzeige

Die Lampen-Anzeige gibt durch Leuchten den Status der Lampe an.

**Grün:** Die Lampe leuchtet.

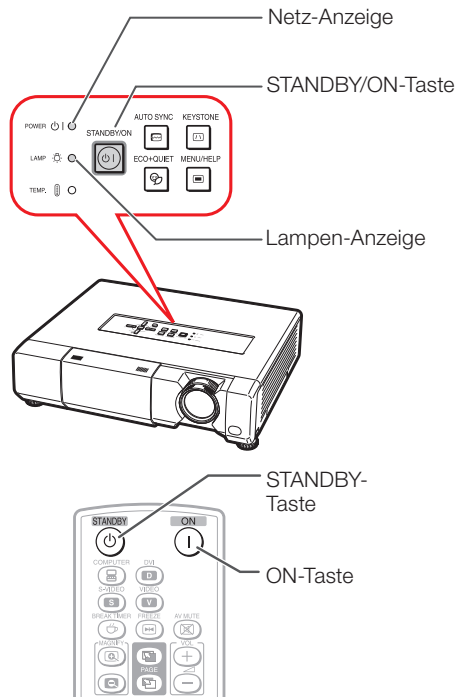
**Grün blinkend:** Die Lampe wird aufgewärmt.

**Rot:** Die Lampe wird normal ausgeschaltet oder muss ersetzt werden.

- Beim Einschalten des Projektors kann ein leichtes Bildflimmern in der ersten Minute nach dem Aufleuchten der Lampe auftreten. Dies ist normal, da die Steuerschaltung der Lampe die Lampen-Ausgangseigenschaften stabilisiert. Es handelt sich nicht um eine Fehlfunktion.
- Wenn der Projektor in den Standby-Modus sofort wieder eingeschaltet wird, benötigt die Lampe zum Start der Projektion möglicherweise ein wenig Zeit.
- Wenn die System Sperre aktiviert ist, wird das Eingabefeld für den Schlüsselcode angezeigt. Zum Annullieren der Schlüsselcode-Einstellung geben Sie den bereits eingestellten Schlüsselcode ein. Einzelheiten siehe Seite 46.

### Info

- Wenn „Neustart-Automatik“ auf „Ein“ gestellt ist: Wenn der Netzstecker von der Steckdose abgezogen ist oder der Hauptunterbrecherschalter ausgeschaltet ist, wenn der Projektor eingeschaltet ist, schaltet der Projektor automatisch ein, wenn der Netzstecker in die Steckdose eingesteckt oder der Hauptunterbrecherschalter eingeschaltet wird. (Siehe Seite 45.)
- Werkseitig wird die Sprache auf Englisch eingestellt. Wenn Sie die Sprache für die Bildschirmanzeige ändern möchten, gehen Sie gemäß der Anleitung auf Seite 44 vor.



## Ausschalten des Projektors (Aktivierung des Standby-Modus)

Drücken Sie die **STANDBY/ON**-Taste auf dem Projektor oder die **STANDBY**-Taste auf der Fernbedienung. Drücken Sie die Taste erneut, wenn die Bestätigungsmeldung angezeigt wird, um den Projektor in den Standby-Modus zu schalten.

- Der Projektor kann während des Kühlbetriebs nicht ausgeschaltet werden.

Bildschirmanzeige (Bestätigungsmeldung)

In den STANDBY-Modus schalten?

Ja : Erneut drück.

Nein : Bitte warten

### Info

#### Direkte Ausschaltfunktion:

Sie können das Netzkabel von der Netzsteckdose abziehen, obwohl der Lüfter noch eine Zeit lang weiterläuft.

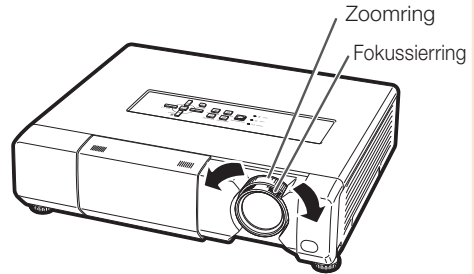
# Bildprojektion

## Anpassen des projizierten Bildes

### 1 Anpassen des Fokus

Sie können den Fokus mithilfe des Fokussierings am Projektor einstellen.

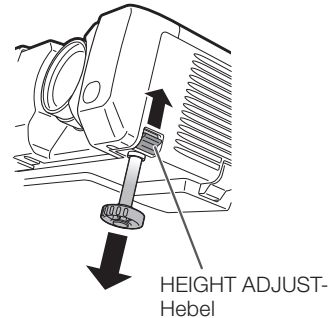
**Drehen Sie den Fokussiererring, um den Fokus einzustellen, während Sie das projizierte Bild betrachten.**



### 2 Anpassen der Höhe

Die Höhe des Projektors kann mithilfe der Einstellfüße angepasst werden.

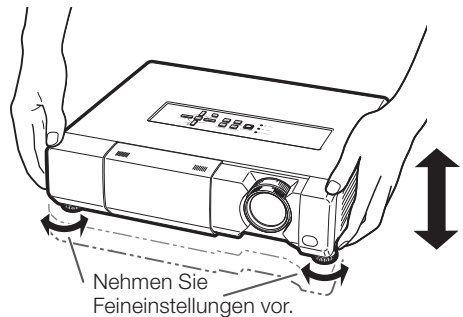
Wenn die Leinwand über dem Projektor aufgestellt ist, können Sie die Höhe des Projektionsbildes durch Einstellung des Projektors anpassen.



**1 Heben Sie den Projektor an, um die Höhe anzupassen, während Sie den HEIGHT ADJUST-Hebel hochziehen.**

**2 Lassen Sie den HEIGHT ADJUST-Hebel am Projektor los, wenn die gewünschte Höhe erreicht ist.**

- Der Projektionswinkel ist bis zu 9 Grad von der Oberfläche, auf der der Projektor aufgestellt ist, einstellbar.



#### Hinweis

- Bei der Einstellung der Höhe des Projektors tritt Trapezverzerrung ein. Folgen Sie den Verfahren zur Trapezkorrektur zur Korrektur der Verzerrung. (Siehe Seiten 28 und 43.)

### 3 Anpassen der Bildschirmgröße

Sie können die Bildschirmgröße mithilfe des Zoomrings am Projektor einstellen.

**Drehen Sie den Zoomring zum Vergrößern oder Verkleinern der Bildschirmgröße.**

#### Info

- Üben Sie keinen starken Druck auf den Projektor aus, wenn der vordere Einstellfuß herauskommt.
- Wenn Sie den Projektor absenken, achten Sie darauf, dass Ihre Finger nicht in den Bereich zwischen den Einstellfüßen und dem Projektor gelangen.
- Greifen Sie den Projektor beim Heben oder Tragen fest.
- Fassen Sie den Projektor beim Tragen nicht am Objektivbereich.

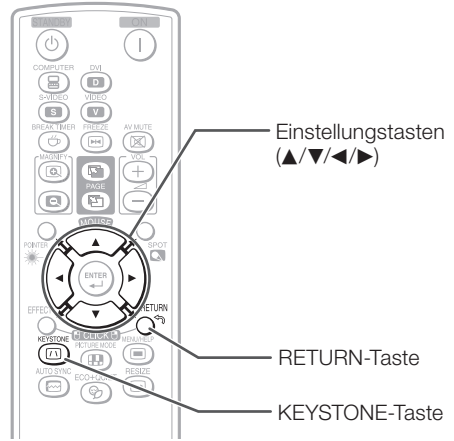
# Bildprojektion (Fortsetzung)

## Korrektur der Trapezverzerrung

Wenn das Bild entweder von oben oder von unten seitlich projiziert wird, ist das Bild trapezförmig verschoben. Die Funktion zur Korrektur dieser trapezförmigen Verschiebung wird als Schrägprojektionskorrektur bezeichnet.

### Hinweis

- Die Trapezkorrektur kann bis zu einem Winkel von etwa  $\pm 40$  Grad justiert werden, und die Leinwand kann auf einen Winkel von etwa  $\pm 40$  Grad gestellt werden (wenn der Größendern-Modus auf „NORMAL“ gestellt ist (siehe Seite 30)).



### 1 Drücken Sie **KEYSTONE** zum Einschalten des Trapezkorrektur-Modus.

- Sie können auch die Bildschirmanzeige der Trapezkorrektur mit **KEYSTONE** am Projektor anzeigen.

### 2 Drücken Sie **▲/▶** oder **◀/▼**, um die Trapezkorrektur zu justieren.

- Sie können auch die Trapezkorrektur mit den Einstelltasten am Projektor justieren.

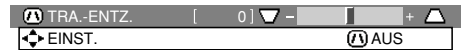
### Hinweis

- Drücken Sie **RETURN** während der Bildschirmanzeige des Trapezkorrektur-Modus, um zur Vorgabeeinstellung zurückzuschalten.

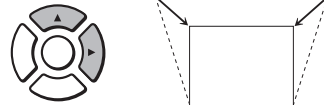
### 3 Drücken Sie **KEYSTONE**.

- Die Bildschirmanzeige der Trapezkorrektur verschwindet.
- Sie können auch **KEYSTONE** am Projektor verwenden.

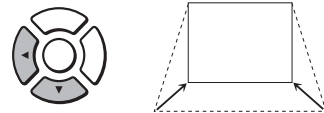
Bildschirmanzeige (Trapezkorrektur-Modus)



Komprimiert die Oberseite.  
(Bewegen Sie den Schieber in Richtung +.)



Komprimiert die Unterseite.  
(Bewegen Sie den Schieber in Richtung -.)



### Info

- Während der Einstellung des Bildes mit Trapezkorrektur können gerade Linien und die Bildkanten zackig erscheinen.

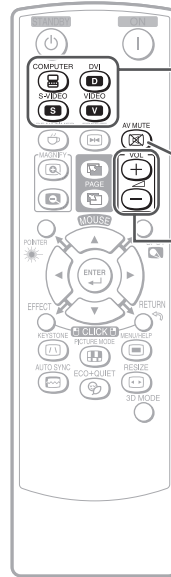


## Umschalten des Eingangsmodus

Wählen Sie den Eingangsmodus für das angeschlossene Gerät aus.

Drücken Sie auf der Fernbedienung die Tasten **COMPUTER**, **DVI**, **S-VIDEO** oder **VIDEO**, um den Eingangsmodus auszuwählen.

Wenn Sie **INPUT** am Projektor oder **DVI** an der Fernbedienung drücken, erscheint die INPUT-Liste. Drücken Sie **▲/▼** zum Umschalten des Eingangsmodus.



COMPUTER-, DVI-, S-VIDEO-, VIDEO-Tasten

AV MUTE-Taste

VOL +/- (Lautstärke)-Tasten

## Anpassen der Lautstärke

Drücken Sie **VOL +/-** an der Fernbedienung oder **-◀/▶+** am Projektor, um die Lautstärke einzustellen.

### Hinweis

- Drücken Sie **VOL-/-◀**, um die Lautstärke zu verringern.
- Drücken Sie **VOL+/▶+**, um die Lautstärke zu erhöhen.
- Wenn der Projektor an externe Geräte angeschlossen ist, ändert sich der Lautstärkepegel des externen Geräts entsprechend dem Lautstärkepegel des Projektors. Stellen Sie die Lautstärke des Projektors auf den niedrigsten Pegel, wenn der Projektor ein/aus geschaltet oder das Eingangssignal geändert wird.
- Wenn Sie keine Tonausgabe vom Projektorlautsprecher wünschen, während der Projektor an externe Geräte angeschlossen ist, stellen Sie „Lautsprecher“ im Menü „Option“ auf „Aus“. (Siehe Seite 46.)

## Ausblenden des Bilds und vorübergehende Stummschaltung

Drücken Sie auf der Fernbedienung **AV MUTE** oder schließen Sie die Linsenklappe um eine Zeit lang einen schwarzen Bildschirm angezeigt zu bekommen und stellen Sie den Ton aus.

### Hinweis

- Wenn Sie **AV MUTE** nochmals betätigen, wird das projizierte Bild wiederhergestellt.
- Wenn Sie die Linsenklappe schließen, wird sich der Projektor auf den Modus AV-STMHALT stellen und sich automatisch nach etwa 30 Minuten ausstellen.

Bildschirmanzeige



Bildschirmanzeige



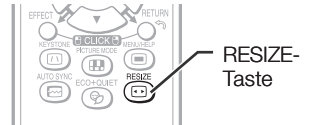
# Bildprojektion (Fortsetzung)

## Größenänderungs-Modus

Mit dieser Funktion können Sie den Größenänderungs-Modus benutzerdefiniert anpassen, um das Eingangsbild zu optimieren. Je nach dem Eingangssignal können Sie ein gewünschtes Bild wählen.

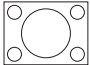
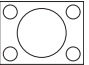






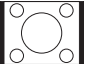
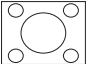

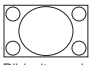

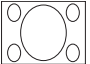


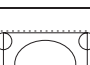
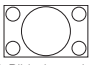

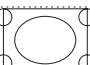


### Drücken Sie RESIZE.

- Hinweise zur Einstellung über den Menübildschirm finden Sie auf Seite 43.




### COMPUTER

	Hauptauflösung	NORMAL	VOLL	P. FÜR P.	UMRANDUNG	STRECKEN
4:3- Bildseitenverhältnis	SVGA (800 × 600)	1024 × 768	—	800 × 600	768 × 576	1024 × 576
	XGA (1024 × 768)			—		
	SXGA (1152 × 864)			1152 × 864		
	UXGA (1600 × 1200)			1600 × 1200		
Andere Bildseitenverhältnisse	SXGA (1280 × 1024)	968 × 768	1024 × 768	1280 × 1024	720 × 576	1024 × 576
	1280 × 720	1024 × 576		1280 × 720	—	
	1360 × 768	1024 × 578		1360 × 768	—	
	1366 × 768	1024 × 576		1366 × 768	—	
	1280 × 768	1024 × 614		1280 × 768	960 × 576	
	1280 × 800	1024 × 640		1280 × 800	922 × 576	

Eingangssignal		Für 4:3 Bildschirm			Für 16:9 Bildschirm	
Computer	Bild-Typ	NORMAL	VOLL	P. FÜR P.	UMRANDUNG	STRECKEN
Auflösung geringer als XGA			—*2			
XGA				—*2		
Auflösung höher als XGA	4:3-Bildseitenverhältnis					
SXGA (1280 × 1024)	5:4-Bildseitenverhältnis 					
1280 × 720	16:9-Bildseitenverhältnis 				—*2	—*2
1360 × 768 1366 × 768						
1280 × 768						
1280 × 800	16:10-Bildseitenverhältnis 					

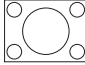
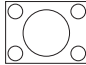
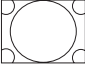
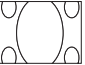


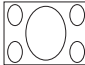
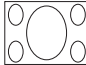




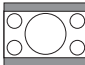
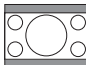









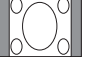
 : Abgeschnittener Bereich, in welchem die Bilder nicht projiziert werden können

 : Bereich, bei dem die Signale außerhalb des Bildschirms liegen

\*1 Die Bildverschiebung-Funktion kann für diese Bilder verwendet werden.

\*2 Gleich wie NORMAL-Modus.

## VIDEO/DTV

Eingangssignal		Für 4:3 Bildschirm			Für 16:9 Bildschirm	
Video/DTV	Bild-Typ	NORMAL	BER.-ZOOM	V-STRECKEN	UMRANDUNG	STRECKEN
480I, 480P, 576I, 576P, NTSC, PAL, SECAM	 4:3-Bildseitenverhältnis				 *1	 *1
	 Verschmälern				 *1	 *1
	 Letterbox					 *1
720P, 1035I, 1080I, 1080P	 16:9-Bildseitenverhältnis	 *1				
540P	 16:9-Bildseitenverhältnis				—*2	—*2
	 (4:3 Seitenverhältnis auf 16:9-Bildwand)	 *1				

 : Abgeschnittener Bereich, in welchem die Bilder nicht projiziert werden können

 : Bereich, in dem das Bild im Originalsignal nicht enthalten war

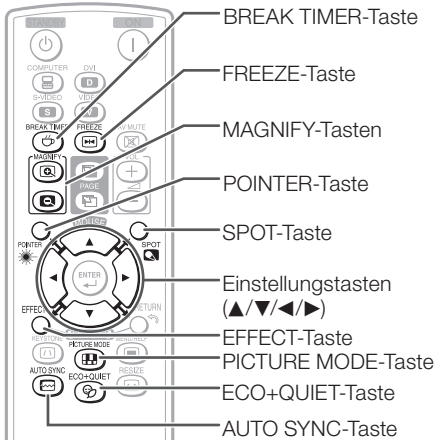
\*1 Die Bildverschiebung-Funktion kann für diese Bilder verwendet werden.

\*2 Gleich wie NORMAL-Modus.

## Urheberrechte

- Wenn die Funktion GRÖSSE ÄNDERN zur Wahl einer Bildgröße mit anderem Bildseitenverhältnis für ein Fernsehprogramm oder Videobild verwendet wird, sieht das Bild anders als im Original aus. Beachten Sie dies beim Wählen einer Bildgröße.
- Die Benutzung der Funktion Größenänderung oder Schrägprojektionskorrektur zum Komprimieren oder Strecken des Bilds für gewerbliche Zwecke/öffentliche Anzeige in Cafés, Hotels usw. kann einen Verstoß gegen das Urheberrecht des jeweiligen Copyright-Inhabers darstellen. Bitte beachten Sie das geltende Copyright.

# Bedienung mit der Fernbedienung



## Anzeige des Zeigers

**1** Drücken Sie **POINTER** und drücken dann **▲/▼/◀/▶** auf der Fernbedienung, um den Zeiger zu bewegen.

- Drücken Sie **EFFECT** für Änderung des Zeigersymbols (5 Typen).

Stern	Finger1	Finger2	Herz	Unterstrichscheiden

**2** Drücken Sie **POINTER** erneut.

- Der Zeiger verschwindet.

## Anzeige und Einstellung des Unterbrechungstimers

**1** Drücken Sie **BREAK TIMER**.

- Der Timer beginnt, von 5 Minuten herunterzuzählen.

Bildschirmanzeige



**2** Drücken Sie **▲/▼/◀/▶**, um die Länge der Unterbrechungszeit zu justieren.

- **Nimmt mit ▲ oder ▶**  
5 Minuten → 6 Minuten → 60 Minuten
- **Wird mit ◀ oder ▼**  
4 Minuten → 3 Minuten → 1 Minute
- Die Unterbrechungszeit kann in Einheiten von einer Minute eingestellt werden (bis zu 60 Minuten).

Aufheben der Unterbrechungszeit-Anzeigefunktion

**Drücken Sie BREAK TIMER.**

### Hinweis

- Die Funktion Unterbrechungstimer steht nicht zur Verfügung, während der Projektor die folgenden Funktionen ausführt.
  - Auto-Sync.
  - Einfrieren
  - AV-Stmhalt

## Verwenden der Punkt-Funktion

**1** Drücken Sie **SPOT** und drücken dann **▲/▼/◀/▶** auf der Fernbedienung, um den Punktbereich zu bewegen.

- Drücken Sie **EFFECT** für Änderung der Punktbereichgröße (3 Typen).

1/9	1/25	1/8

**2** Drücken Sie **SPOT** erneut.

- Der Punktbereich verschwindet.

## Umschalten des Eco+Leise-Modus

**Drücken Sie ECO+QUIET, um den Eco+Leise-Modus ein- und auszuschalten.**

- Wenn der Eco+Leise-Modus auf „EIN“ gestellt ist, wird das Betriebsgeräusch des Lüfters geringer, die Leistungsaufnahme nimmt ab und die Lampenlebensdauer wird länger.

### Hinweis

- Siehe „Eco+Leise“ auf Seite 42 für Einzelheiten.

## Auto-Sync. (Auto-Sync-Anpassung)

Die Auto-Sync-Funktion arbeitet, wenn nach dem Einschalten des Projektors Eingangssignale erkannt werden.

**Drücken Sie AUTO SYNC manuell zur Einstellung mit der Auto-Sync-Funktion.**



### Hinweis

- Wenn sich mit der Auto-Sync-Anpassung das Bild nicht wie gewünscht optimieren lässt, nehmen Sie im Menü „Hilfe“ manuelle Anpassungen vor. (Siehe Seite 51.)

## Einfrieren von bewegten Bildern

### 1 Drücken Sie FREEZE.

- Das projizierte Bild wird „eingefroren“.

**2 Drücken Sie nochmals FREEZE, um zum bewegten Bild des aktuell angeschlossenen Geräts zurückzukehren.**

## Auswählen des Bildmodus

Sie können den für das projizierte Bild bestgeeigneten Bildmodus wählen, beispielsweise Filme oder Videospiele.

**Drücken Sie PICTURE MODE.**

- Wenn Sie **PICTURE MODE** gedrückt halten, ändert sich der Bildmodus in der folgenden Reihenfolge:

→STANDARD →PRÄSENTATION →KINO →SPIEL →sRGB\*



### Hinweis

- Siehe Seite 40 für Einzelheiten zum Bildmodus.

\* „sRGB“ wird nur angezeigt, wenn das RGB-Signal anliegt.

## Anzeige einer Vergrößerung eines Bildteils

Grafiken, Tabellen und andere Abschnitte des projizierten Bildes können vergrößert werden. Dies ist nützlich, wenn detaillierte Erklärungen nötig sind.

### 1 **MAGNIFY** auf der Fernbedienung drücken.


- Vergrößert das Bild.
- Durch Drücken von  oder  **MAGNIFY** wird das projizierte Bild vergrößert oder verkleinert.



### Hinweis

 drücken.

→  
x1 x2 x3 x4

←  
 drücken.

- Sie können die Position des vergrößerten Bildes mit ▲, ▼, ◀ oder ▶ ändern.

### 2 **RETURN** auf der Fernbedienung drücken, um den Betrieb zu stoppen.

- Der Abbildungsmaßstab kehrt auf x1 zurück.



### Hinweis

- Die wählbaren Vergrößerungen sind je nach Eingangssignal unterschiedlich.
- In den folgenden Fällen kehrt das Bild zum normalen Format (x1) zurück:
  - Wenn die **INGANG**-Betriebsart geändert wird.
  - Wenn **RETURN** gedrückt wurde.
  - Wenn das Eingangssignal geändert wird.
  - Wenn die Eingangssignal-Auflösung und die Aktualisierungsrate (vertikale Frequenz) geändert werden.
  - Wenn der Größenänderungs-Modus umgestellt wird.
  - Wenn der Bildmodus umgestellt wird.
  - Wenn der Progressiv-Modus umgestellt wird.

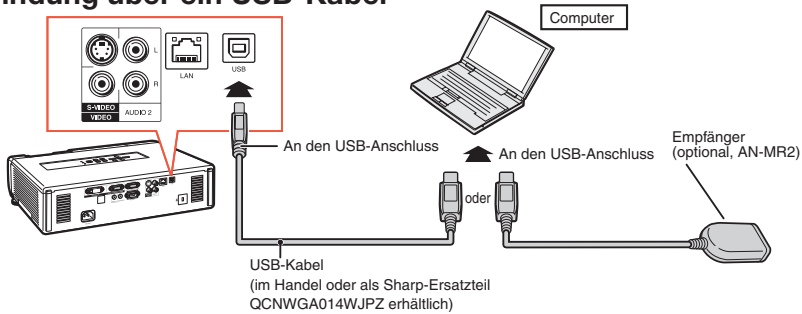
# Bedienung mit der Fernbedienung (Fortsetzung)

## Verwendung der Fernbedienung als drahtlose Computer-Maus

Wenn der Projektor über ein USB-Kabel mit einem Computer verbunden ist, können Sie die Fernbedienung als Computer-Maus verwenden.

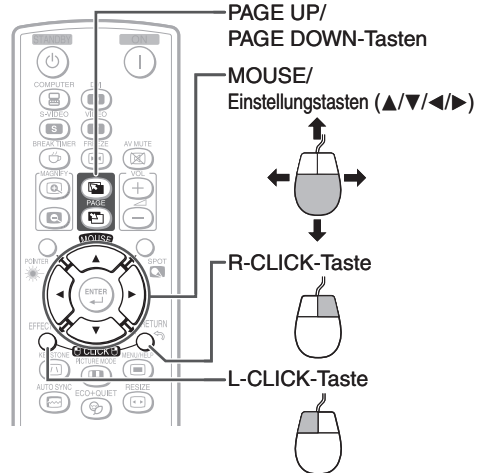
Wenn der Computer zu weit vom Projektor entfernt aufgestellt ist, um über ein USB-Kabel verbunden zu werden, erlaubt es der Empfänger (optional, AN-MR2), den Projektor über Fernbedienung zu steuern. Einzelheiten siehe Bedienungsanleitung des Empfängers.

### Verbindung über ein USB-Kabel



### Der Maus-Zeiger kann nach dem Anschluss folgendermaßen benutzt werden.

- **Wenn der Cursor bewegt wird**  
Betätigen Sie die MOUSE/Einstellungstasten (▲/▼/◀/▶).
- **Linke Maustaste anklicken**  
Auf **L-CLICK** drücken.
- **Rechte Maustaste anklicken**  
Auf **R-CLICK** drücken.
- **Wenn Ihr Computer eine Maus mit nur einer Taste unterstützt (so wie bei Macintosh)**  
Auf **L-CLICK** oder **R-CLICK** drücken.  
**L-CLICK** und **R-CLICK** haben die gleiche Funktion.
- **Bei Verwendung von [Page Up] oder [Page Down]**  
Gleiche Funktion wie die Tasten [Page Up] und [Page Down] an einer Computertastatur.  
Drücken Sie **PAGE UP** oder **PAGE DOWN**.



### Hinweis

- Diese Funktion arbeitet nur unter dem Betriebssystem Microsoft® Windows® und unter dem Betriebssystem Mac®. Nichtsdestotrotz arbeitet diese Funktion nicht unter den folgenden Betriebssystemen, die USB nicht unterstützen.
  - Unter Versionen älter als Windows® 95
  - Unter Versionen älter als Windows® NT4.0
  - Unter Versionen älter als Mac OS® 8,5
- Sie können diese Funktion nicht verwenden, wenn der Menü-Bildschirm angezeigt wird.
- Überprüfen Sie, dass der Computer den USB-Anschluss erkennt.



# Menüeinträge

Nachstehend finden Sie die Elemente, die am Projektor eingestellt werden können.

## „Bild“-Menü

SEITE 1

Bild	BIW	Option	Netz	Hilfe
Bildmodus			Standard	
Kontrast	[ 0 ]			
Helligk.	[ 0 ]			
Farbe	[ 0 ]			
Tönung	[ 0 ]			
Schärfe	[ 0 ]			
Rot	[ 0 ]			
Blau	[ 0 ]			

WÄ./EINS. OK AUS

SEITE 2

Bild	BIW	Option	Netz	Hilfe
Bildmodus			Standard	
Farb Temp	[ 0 ]			
BrilliantColor™	[ 1 ]			
Farbeinstellungen			Ein	
C.M.S.				
Progressiv			3DProgressiv	
DNR			Aus	
Eco+Leise			Ein	

Reset

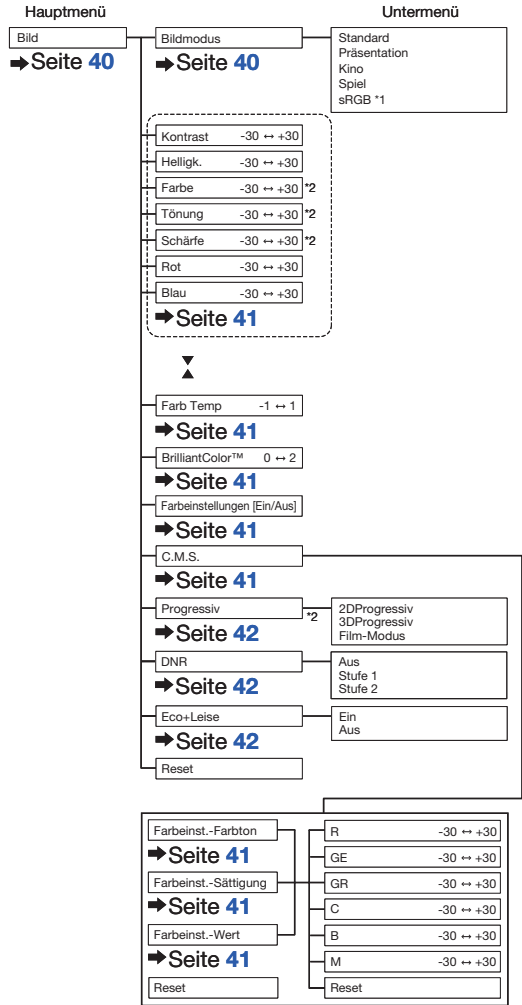
WÄ./EINS. OK AUS

## „C.M.S.“

C.M.S.				
Farbeinst.-Farbton				
Farbeinst.-Sättigung				
Farbeinst.-Wert				
Reset				
R	[ 0 ]			
GE	[ 0 ]			
GR	[ 0 ]			
C	[ 0 ]			
B	[ 0 ]			
M	[ 0 ]			

Reset

WÄ./EINS. Zurück OK AUS



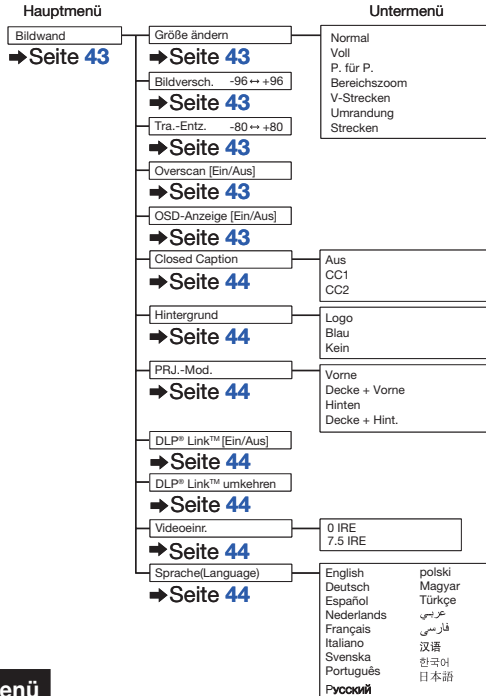
\*1 Element beim Anlegen vom RGB-Signal über COMPUTER oder DVI.

\*2 Elemente beim Anlegen von Komponenten-Signal über COMPUTER oder DVI, oder beim Wählen von S-VIDEO oder VIDEO.

# Menüeinträge (Fortsetzung)

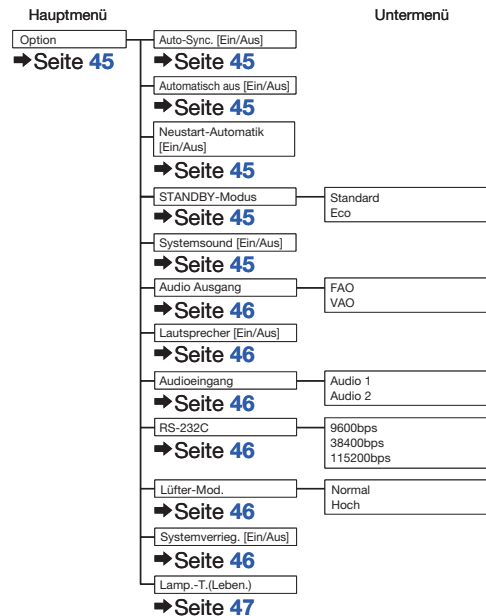
## „Bildschirmeinstellung (Bildwand)“-Menü

Bild	Bildwand	Option	Netz	Hilfe
Größe ändern		↕	Umrundung	
Bildversch.	[ 0 ]	▢		+ ▢
Tra.-Entz.	[ 0 ]	▽		+ ▴
Overscan		↕	Ein	
OSD-Anzeige		↕	Ein	
Closed Caption		↕	Aus	
Hintergrund		↕	Logo	
PRJ.-Mod.		↕	Vorne	
DLP® Link™		↕	Aus	
DLP® Link™ umkehren				
Videoeinr.		↕	0 IRE	
Sprache(Language)		↕	Deutsch	
↕ WÄ./EINS.    ← OK    ➡ AUS				



## „Projektoreinstellung (Option)“-Menü

Bild	BIW	Option	Netz	Hilfe
Auto-Sync.		↕	Ein	
Automatisch aus		↕	Ein	
Neustart-Automatik		↕	Ein	
STANDBY-Modus		↕	Standard	
Systemsound		↕	Ein	
Audio Ausgang		↕	VAO	
Lautsprecher		↕	Ein	
Audioeingang		↕	Audio 1	
RS-232C		↕	9600bps	
Lüfter-Mod.		↕	Normal	
Systemverrieg.		↕	Aus	
Lamp.-T.(Leben.) [ 0 ] Std. [ 0 ] Min.( 100%)				
↕ WÄ./EINS.    ← OK    ➡ AUS				



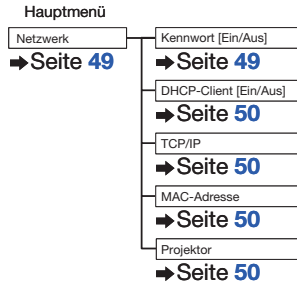


## „Netzwerk“-Menü

Bild	BIW	Option	Netzwerk	Hilfe
Kennwort		↔	Aus	
DHCP-Client		↔	Aus	
TCP/IP				
MAC-Adresse XX : XX : XX : XX : XX : XX				
Projektor XX-XXXX				
↔ WÄ./EINS.   ← OK   ⏻ AUS				

## „Hilfe“-Menü

Bild	BIW	Option	Netz	Hilfe
<ul style="list-style-type: none"> <li>• Es gibt kein Bild und keinen Ton.</li> <li>• u. a. treten vertikale Streifen oder Flackern auf.</li> <li>• Das Datenbild ist nicht mittig.</li> <li>• Die Farbe ist schwach oder schlecht.</li> <li>• Das Bild ist dunkel.</li> <li>• Das Bild ist gestört.</li> <li>• Audio ist schwierig zu hören.</li> </ul>				
<ul style="list-style-type: none"> <li>• Stellen Sie alle Einst. a. d. Grundeinst. zurück.</li> </ul>				
↔ WÄ.   ← OK   ⏻ AUS				

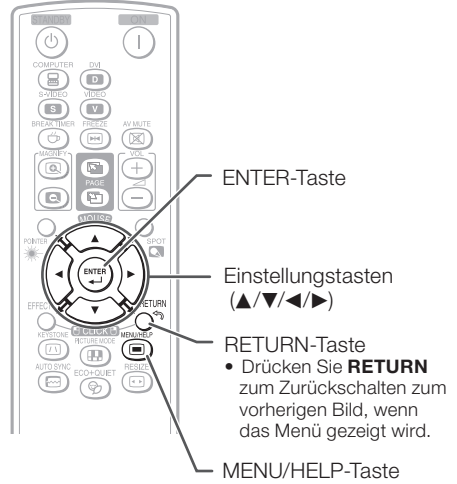
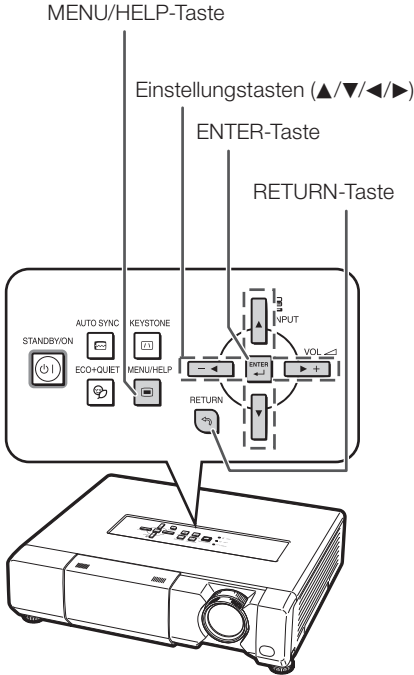


## Die Einträge, die sich mit dem Menü „Hilfe“ einstellen lassen

### Menü „Hilfe“ → Seite 51

- u. a. treten vertikale Streifen oder Flackern auf.  
Auto-Sync./Clock/Phase
- Das Datenbild ist nicht mittig.  
COMPUTER- oder DVI-analog-Eingang  
Auto-Sync./H-Pos/V-Pos/Auflösung  
DVI-Eingang  
Zu Plug-and-Play-Daten wechseln.
- \* In folgenden Fällen wechseln Sie zu den Plug-and-Play-Daten.  
DVI-D Computer input
  - Standard : Seitenverhältnis 4:3 oder 5:4  
Signale wie 1024x768
  - Verstärkt1 : Breitbildschirmssignale wie 1280x800 werden bevorzugt.
  - Verstärkt2 : Breitbildschirmssignale wie 1366x768 werden bevorzugt.
- DVI-D Videoeingang
  - Standard : Normal
  - Verstärkt : Wählen Sie diese Position, wenn im Standard-Modus kein Bild projiziert wird.
- Die Farbe ist schwach oder schlecht.  
COMPUTER- oder DVI-Eingang  
Signaltyp: Auto/RGB/Komponente  
S-VIDEO- oder VIDEO-Eingang  
Videosystem: Auto/PAL/SECAM/  
NTSC3.58/NTSC4.43/  
PAL-M/PAL-N/PAL-60
- DVI-D-Eingang  
Dynam. Bereich: Auto/Standard/Verstärkt
- \* Die wählbaren Punkte sind je nach Eingangssignal und gewähltem Eingabemodus unterschiedlich.
- Audio ist schwierig zu hören.  
Balance/Höhen/Baß

# Verwenden des Menübildschirms



## Menüauswahl (Anpassungen)

Beispiel: Anpassen von „Helligk.“.

- Der Vorgang kann auch mit den Tasten am Projektor ausgeführt werden.

- 1 Drücken Sie **MENU/HELP**.
  - Der Menübildschirm „Bild“ für den ausgewählten Eingangsmodus wird angezeigt.

- 2 Drücken Sie **▶** oder **◀** und wählen Sie „Bild“ zum Einstellen.

Beispiel: Bildschirmmenü „Bild“ für COMPUTER (RGB)-Eingang

Menüeintrag

Bild	BIW	Option	Netz	Hilfe
Bildmodus		Standard		
Kontrast	[ 0 ]	■	■	+
Helligk.	[ 0 ]	■	■	+
Rot	[ 0 ]	■	■	+
Blau	[ 0 ]	■	■	+
Farb Temp	[ 0 ]	■	■	+
BrilliantColor™	[ 1 ]	■	■	+
Farbeinstellungen		Ein		
C.M.S.				
DNR		Aus		
Eco+Leise		Ein		
◆◆◆ Reset				
◆ WÄ./EINS.    ◀ OK    ▶ AUS				

### 3 Drücken Sie ▲ oder ▼ und wählen Sie „Helligk.“ zum Einstellen.

- Der ausgewählte Eintrag wird hervorgehoben.

## Zum Einstellen des projizierten Bildes beim Betrachten

### Drücken Sie ENTER.

- Der gewählte Eintrag (z.B. „Helligk.“) erscheint alleine unten im Bildschirm.
- Wenn Sie ▲ oder ▼ drücken, wird das folgende Element („Rot“ nach „Helligk.“) angezeigt.



#### Hinweis

- Drücken Sie **ENTER** erneut, um zum vorherigen Bildschirm zurückzuschalten.

### 4 Drücken Sie ◀ oder ▶, um das ausgewählte Element anzupassen.

- Die Anpassung wird gespeichert.

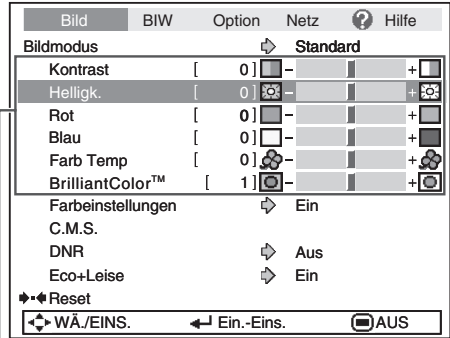
### 5 Drücken Sie MENU/HELP.

- Der Menübildschirm wird geschlossen.

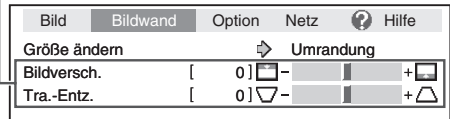


#### Hinweis

- Die **MENU/HELP**-Taste steht nicht zur Verfügung, wenn der Projektor Folgendes ausführt:
  - Auto-Sync./Unterbrechungstimer/Einfrieren/AV-Stmhalt

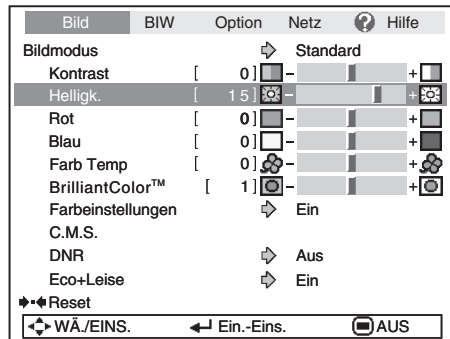


Einzustellende Einträge

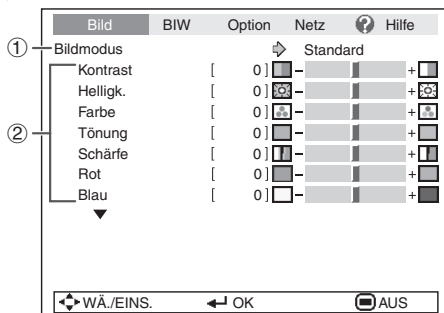


↕ Drücken Sie **ENTER**.

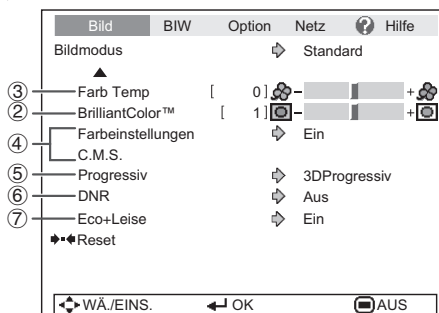
Der Eintrag wird alleine gezeigt



## ▶ SEITE1



## ▶ SEITE2



### 1 Auswählen des Bildmodus

Verfügbare Elemente	Beschreibung	Die Vorgabeeinstellung für jeden Eintrag bei Wahl von Bildmodus		
		Farb Temp	BrilliantColor™	Eco+Leise
Standard	Für Standard-Bilder	0	1	Aus
Präsentation	Hellt Teile des Bildes für bessere Darstellung auf.	0	2	Aus
Kino	Vermittelt dem projizierten Bild eine natürliche Tönung.	-1	0	Ein
Spiel	Vermittelt dem projizierten Bild Schärfe.	0	1	Aus
*sRGB	Für hochwertige Reproduktion von Bildern von einem Computer.	-	-	Aus

- „sRGB“ wird nur angezeigt, wenn das RGB-Signal anliegt.
- Sie können jeden Eintrag im Menü „Bild“ nach eigenem Geschmack einstellen. Jegliche Änderungen werden im Speicher bewahrt.

#### Hinweis

- Sie können den Bildmodus auch mit der **PICTURE MODE**-Taste auf der Fernbedienung auswählen. (Siehe Seite 33.)
- \*sRGB ist ein internationaler Standard für Farbreproduktion, reguliert von der IEC (International Electrotechnical Commission). Da der feste Farbbereich von der IEC festgelegt ist, werden Bilder in einer natürlichen Tönung basierend auf dem Originalbild gezeigt, wenn „sRGB“ gewählt ist. Weitere Informationen zur sRGB-Funktion finden Sie im Internet unter „<http://www.srgb.com/>“. Sie können die Menüeinträge „Rot“, „Blau“, „Farb Temp“, „BrilliantColor™“ nicht einstellen, wenn „sRGB“ gewählt ist.

#### Info

- Wenn „sRGB“ gewählt ist, kann das projizierte Bild dunkel werden, aber das weist nicht auf eine Fehlfunktion hin.

## ② Anpassen des Bildes

Anpassungselemente	◀-Taste	▶-Taste
Kontrast	Zum Verringern des Kontrasts.	Zum Erhöhen des Kontrasts.
Helligk.	Zum Verringern der Helligkeit.	Zum Erhöhen der Helligkeit.
Farbe*1	Zum Verringern der Farbintensität.	Zum Erhöhen der Farbintensität.
Tönung*1	Zum Erhöhen des Rotanteils bei Hauttönen.	Zum Erhöhen des Grünanteils bei Hauttönen.
Schärfe*1	Zum Verringern der Schärfe.	Zum Erhöhen der Schärfe.
Rot*2	Zur Abschwächung von Rottönen.	Zur kräftigeren Darstellung von Rottönen.
Blau*2	Zur Abschwächung von Blautönen.	Zur kräftigeren Darstellung von Blautönen.
BrilliantColor™*2 *3	Zum Abschwächen des Effekts.	Zum Verstärken des Effekts.

- \*1 Wird im RGB-Eingangsmodus nicht angezeigt.  
 \*2 Nicht justierbar/wählbar, wenn „sRGB“ gewählt wird.  
 \*3 BrilliantColor™ verwendet die BrilliantColor™ Technologie von Texas Instruments. Während der Pegel von BrilliantColor™ zunimmt, wird das Bild heller, während die Farbproduktion auf hohem Niveau gehalten wird.

### Hinweis

- „Rot“, „Blau“, „BrilliantColor™“ und „Farb Temp“ können nicht eingestellt werden, wenn „sRGB“ gewählt ist.
- Um alle Anpassungselemente zurückzusetzen, wählen Sie „Reset“, und betätigen Sie die **ENTER**-Taste.

## ③ Anpassen der Farbtemperatur

Verfügbare Elemente	Beschreibung
-1	Für niedrigere Farbtemperatur für wärmere, rötliche Bilder mit Gefühl von Glühlampenbeleuchtung.
0	↑ ↓
1	Zur Erhöhung der Farbtemperatur, um kühle, bläulich fluoreszierende Bilder zu erzeugen.

### Hinweis

- Bei den Werten unter „Farb Temp“ handelt es sich lediglich um allgemeine Richtwerte.

## ④ Einstellen der Farben

Über die Funktion Farbeinstellung können „Farbton“, „Sättigung“ und „Wert“ getrennt für die sechs Hauptfarben des Farbkreises eingestellt werden.

Verfügbare Elemente	Description
Farbeinst.-Farbton	Regelt den Farbton der Hauptfarben.
Farbeinst.-Sättigung	Regelt die Sättigung der Hauptfarben.
Farbeinst.-Wert	Regelt die Helligkeit der Hauptfarben.
Reset	Stellt die Einstellungen für „Farbton“, „Sättigung“ und „Wert“ bei allen Farben auf die Werksvorgaben zurück.

Einstellen von „Farbton“, „Sättigung“ und „Wert“

- 1 Wählen Sie „Ein“ für „Farbeinstellungen“ im Menü „Bild“, und drücken dann **ENTER**.
- 2 Wählen Sie „C.M.S.“ im Menü „Bild“, und drücken dann **ENTER**.
- 3 Wählen Sie mit ▲ oder ▼ „Farbton“, „Sättigung“ oder „Wert“ und drücken Sie dann **ENTER**.
- 4 Wählen Sie mit ▲ oder ▼ die zu regelnde Farbe und stellen Sie diese mit ◀ oder ▶.

Einstellbeispiel für „Farbton“

Hauptfarben	◀-Taste	▶-Taste
R (Rot)	Näher an Magenta	Näher an Gelb
GE (Gelb)	Näher an Rot	Näher an Grün
GR (Grün)	Näher an Gelb	Näher an Cyan
C (Cyan)	Näher an Grün	Näher an Blau
B (Blau)	Näher an Cyan	Näher an Magenta
M (Magenta)	Näher an Blau	Näher an Rot

- Wenn „Sättigung“ gewählt ist, wird die gewählte Farbe:  
 ◀: dünner. ▶: dichter.
- Wenn „Wert“ gewählt ist, wird die gewählte Farbe:  
 ◀: dunkler. ▶: heller.
- Zum Zurückstellen der Einstellungen für einzelne Farben auf die Werksvorgaben bitte „Reset“ wählen und dann **ENTER** drücken.

# Bildanpassung („Bild“-Menü) (Fortsetzung)

Menübetrieb → Seite 38

## 5 Progressiv

Verfügbare Elemente	Beschreibung
2DProgressiv	Nützlich zur Darstellung schnell bewegter Bilder wie Sportaufnahmen.
3DProgressiv	Nützlich zur deutlicheren Wiedergabe von relativ langsamen Bildern, beispielsweise bei Dramen oder Dokumentarfilmen.
Film-Modus	Zeigt die Bilder der Filmquelle* besonders deutlich an. Zeigt das optimierte Filmbild an, dass mit der 3/2-Pulldown-Optimierung (NTSC und PAL60Hz) oder der 2/2-Pulldown-Optimierung (PAL50Hz und SECAM) in Progressivmodus-Bilder umgewandelt wurde.

\* Die Filmquelle ist eine digitale Videoaufzeichnung, die ursprünglich mit 24 Frames/Sekunde verschlüsselt wurde. Der Projektor kann diese Filmquelle in ein progressives Videosignal mit 60 Frames/Sekunde (NTSC und PAL60Hz) bzw. mit 50 Frames/Sekunde (PAL50Hz und SECAM) umwandeln, um ein hochauflöstes Bild wiederzugeben.

### Hinweis

- Bei der Wiedergabe von NTSC- oder PAL60Hz-Signalen, wird die 3/2-Pulldown-Optimierung bei Auswahl der Filmquelle auch dann automatisch aktiviert, wenn der 3D-Progressivmodus eingestellt wurde.
- Wenn das Bild unscharf oder verzerrt ist, schalten Sie in den Modus, in dem die Darstellung am besten ist.

### Info

- Diese Funktion für die 480I und 576I Signale verfügbar, für die der COMPUTER/COMPONENT- oder DVI-Eingang verwendet wird.
- Diese Funktion ist für alle Signale verfügbar, für die der S-VIDEO- oder VIDEO-Eingang verwendet wird.

## 6 Reduzierung der Bildgeräusche (DNR)

Digitale Video Lärminderung (DNR) liefert hochqualitative Bilder mit minimalem Punkt-Crawl-Effekt und Cross-Color-Störgeräuschen.

Verfügbare Elemente	Beschreibung
Aus	Die Funktion DNR ist nicht aktiviert.
Stufe 1	Stellt die Stufe DNR für die Betrachtung eines deutlicheren Bildes ein.
Stufe 2	

### Hinweis

**Stellen Sie „DNR“ in folgenden Fällen auf „Aus“:**

- Wenn das Bild verschwommen ist.
- Wenn die Konturen und Farben der beweglichen Bilder schleppen.
- Wenn TV-Ausstrahlungen mit schwachen Signalen projiziert werden.

## 7 Eco+Leise

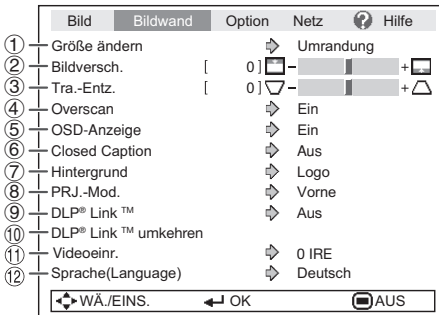
Verfügbare Elemente	Helligkeit und Leistungsaufnahme
Ein	Etwa 75%
Aus	100%

### Hinweis

- Wenn „Eco+Leise“ auf „Ein“ gestellt wurde, sind das Ventilatorgeräusch und der Stromverbrauch geringer als wenn „Aus“ ausgewählt wird. (Die Projektionshelligkeit nimmt ab, wie im Diagramm gezeigt.)

# Anpassen des projizierten Bildes („Bildwand“-Menü)

Menübetrieb → Seite 38



## 1 Auswählen des Größenänderungs-Modus

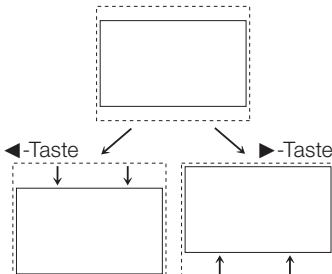
Verwenden Sie diese Funktion, um das Bild vertikal oder horizontal zu strecken oder wenn die Ecken des Bildes nicht zu sehen sind.

### Hinweis

- Einzelheiten zum Größenänderungs-Modus finden Sie auf den Seiten **30** und **31**.
- Sie können den Größenänderungs-Modus auch mit der **RESIZE**-Taste auf der Fernbedienung auswählen. (Siehe Seite **30**.)

## 2 Anpassen der Bildposition

Sie können das projizierte Bild senkrecht verschieben.



### Hinweis

- Diese Funktion arbeitet nur bei manchen GRÖSSE ÄNDERN-Modi. (Siehe Seiten **30** und **31**.)

## 3 Schrägprojektionskorrektur

Wenn das Bild entweder von oben oder von unten seitlich projiziert wird, ist das Bild trapezförmig verschoben. Die Funktion zur Korrektur dieser trapezförmigen Verschiebung wird als Schrägprojektionskorrektur bezeichnet.

**Wählen Sie „Tra.-Entz.“ im Menü „Bildwand“ und stellen Sie mit dem Schieber ein.**

Siehe Seite **28** für Einzelheiten zur Trapezkorrektur.

### Hinweis

- Die Trapezkorrektur kann bis zu einem Winkel von etwa  $\pm 40$  Grad justiert werden (wenn der Parameter „Größe ändern“ auf „Normal“ gestellt ist).
- Sie können auch **KEYSTONE** an der Fernbedienung oder am Projektor drücken, um die Trapezkorrektur zu justieren.

## 4 Overscan einstellen

Diese Funktion ermöglicht es Ihnen den Overscan-Bereich einzustellen (Wiedergabebereich).

Verfügbare Elemente	Beschreibung
Ein	Der Eingabebereich wird ohne die Bildschirmecken angezeigt.
Aus	Der gesamte Eingabebereich wird angezeigt.

### Hinweis

- Sie können für folgende Eingangssignale „Overscan“ einstellen (Computer, DVI-D Video und DVI-Analog).  
—480P,540P, 576P, 720P, 1035I und 1080I/1080P
- Stellen Sie die Funktion auf „Ein“ wenn ein Geräusch an den Bildschirmecken entsteht, wenn „Aus“ ausgewählt wurde.
- Schauen Sie auch auf Seite **31** „Urheberrechte“ nach.

## 5 Einstellen der Bildschirmanzeige

Verfügbare Elemente	Beschreibung
Ein	Alle Bildschirminformationen werden angezeigt.
Aus	EINGANG/LAUT/AV-STMHALT/EINFRIEREN/AUTO-SYNC/GRÖSSE ÄNDERN/BILDMODUS/ECO + LEISE/VERGRÖßERN/„Es wurde eine unglückliche Taste gedrückt.“ werden nicht angezeigt.

# Anpassen des projizierten Bildes („Bildwand“-Menü) (Fortsetzung)

Menübetrieb → Seite 38

## ⑥ Closed Caption

<Nur für die amerikanischen Länder>

### Info

- Diese Funktion steht für NTSC3.58- und 480I-Signale zur Verfügung.
- Diese Funktion arbeitet nicht, wenn der Größenveränderungsmodus auf „Umrandung“ gestellt ist.
- Diese Funktion steht nur in den folgenden Fällen zur Verfügung:

Größenänderungs-Modus	Schrägprojektionskorrektur
Normal Bereichszoom V-Strecken	-40 – +40
Strecken	-12 – +12

- „Closed Caption“ ist ein System, das es erlaubt, Gespräche, Kommentare und Klangeffekte in Fernsehprogrammen (begrenzte Regionen) und Heimvideos als Einblendungen auf dem Bildschirm zu zeigen.
- Nicht alle Programme und Videos bieten Closed Caption an. Bitte suchen Sie nach dem Symbol **CC**, um sicherzustellen, dass Closed Captions angezeigt werden.
- Zwei Kanäle stehen zur Verfügung: CC1 und CC2.
- Die Buchstaben von Closed Caption an diesem Projektor werden in Schwarzweiß angezeigt.

Verfügbare Elemente	Beschreibung
Aus	—
CC1	Closed-Caption Modus für CH1-Daten
CC2	Closed-Caption Modus für CH2-Daten

### Hinweis

- Closed Caption kann eine Fehlfunktion aufweisen (weiße Blöcke, anormale Zeichen usw.), wenn Signalbedingungen schlecht sind oder wenn Probleme mit der Sendequelle vorliegen. Dabei handelt es sich nicht unbedingt um ein Problem mit dem Projektor.
- Wenn eine Taste gedrückt wird, um die Bildschirmanzeige aufzurufen, während Sie eine Closed-Caption-Sendung betrachten, verschwinden die Closed Captions.

## ⑦ Auswählen des Hintergrundbilds

Verfügbare Elemente	Beschreibung
Logo	Sharp-Logobildschirm
Blau	Blauer Bildschirm
Kein	—

## ⑧ Spiegeln/Drehen von projizierten Bildern

Verfügbare Elemente	Beschreibung
Vorne	Normalbild (Projizieren von vor der Projektionsfläche)
Decke + Vorne	Invertiertes Bild (Projizieren von vor der Projektionsfläche mit einem invertierten Projektor)
Hinten	Reverse-Bild (Projizieren von hinter der Projektionsfläche oder mit einem Spiegel)
Decke + Hint.	Reverse- und invertiertes Bild (Projizieren mit einem Spiegel)

Siehe Seite 19 für Einzelheiten zum Projektionsmodus (PRJ.-Mod.).

## ⑨ DLP® Link™

Schauen Sie in die **BEDIENUNGSANLEITUNG FÜR STEREOSKOPE 3D-PROJEKTION**, die separat angeboten wird.

## ⑩ DLP® Link™ umkehren

Schauen Sie in die **BEDIENUNGSANLEITUNG FÜR STEREOSKOPE 3D-PROJEKTION**, die separat angeboten wird.

## ⑪ Einstellen der Video-Einstellung

Verfügbare Elemente	Beschreibung
0 IRE	Stellt den Schwarzpegel auf 0 IRE ein.
7.5 IRE	Stellt den Schwarzpegel auf 7.5 IRE ein.

### Hinweis

- Diese Funktion steht für die folgenden Signale zur Verfügung.  
Mit COMPUTER/COMPONENT oder DVI-I Eingabe:  
- 480I  
Mit S-VIDEO oder VIDEO Eingabe:  
- NTSC3.58

## ⑫ Auswählen der Sprache für die Bildschirmanzeige

Der Projektor kann die Bildschirm-anzeigesprache unter 17 Sprachen umschalten.



# Anpassen der Projektorfunktion („Option“-Menü)

Menübetrieb → Seite 38

	Bild	BIW	Option	Netz	Hilfe
①	Auto-Sync.		↔	Ein	
②	Automatisch aus		↔	Ein	
③	Neustart-Automatik		↔	Ein	
④	STANDBY-Modus		↔	Standard	
⑤	Systemsound		↔	Ein	
⑥	Audio Ausgang		↔	VAO	
⑦	Lautsprecher		↔	Ein	
⑧	Audioeingang		↔	Audio 1	
⑨	RS-232C		↔	9600bps	
⑩	Lüfter-Mod.		↔	Normal	
⑪	Systemverrieg.		↔	Aus	
⑫	Lamp.-T.(Leben.)	[ 0 ] Std.	[ 0 ] Min.	( 100%)	

## ① Auto-Sync. (Auto-Sync-Anpassung)

Verfügbare Elemente	Beschreibung
Ein	Die Auto-Sync-Einstellung arbeitet, wenn der Projektor einschaltet, oder wenn die Eingangssignale umgeschaltet werden, wenn Anschluss an einen Computer vorgenommen wird.
Aus	Auto-Sync-Anpassung wird nicht automatisch ausgeführt.

### Hinweis

- Auto-Sync-Anpassung wird auch durch Drücken von **AUTO SYNC** ausgeführt.
- Die Auto-Sync-Anpassung nimmt je nach Bild, das der mit dem Projektor verbundene Computer sendet, einige Zeit in Anspruch.
- Wenn sich mit der Auto-Sync-Anpassung das Bild nicht wie gewünscht optimieren lässt, nehmen Sie manuelle Anpassungen vor. (Siehe Seite 51.)

## ② Autom. Abschaltfunktion

Verfügbare Elemente	Beschreibung
Ein	Wenn für mehr als 15 Minuten kein Eingangssignal erkannt wird, wechselt der Projektor automatisch in den Standby-Modus.
Aus	Die autom. Abschaltfunktion wird deaktiviert.

### Hinweis

- Wenn die autom. Abschaltfunktion auf „Ein“ gesetzt ist, wird 5 Minuten vor dem Wechsel in den Standby-Modus die Meldung „Schaltet in X Min. in den STANDBY-Modus.“ angezeigt, um die verbleibende Zeit anzuzeigen.

## ③ Neustart-Automatik-Funktion

Verfügbare Elemente	Beschreibung
Ein	Wenn der Netzstecker von der Steckdose abgezogen ist oder der Hauptunterbrecherschalter ausgeschaltet ist, wenn der Projektor eingeschaltet ist, schaltet der Projektor automatisch ein, wenn der Netzstecker in die Steckdose eingesteckt oder der Hauptunterbrecherschalter eingeschaltet wird.
Aus	Der Projektor schaltet nicht automatisch ein, wenn der Netzstecker in eine Steckdose gesteckt oder der Hauptunterbrecherschalter eingeschaltet wird.

## ④ STANDBY-Modus

Bei Einstellung auf „Eco“ wird die Leistungsaufnahme im Standby-Modus verringert.

Verfügbare Elemente	Beschreibung
Eco	Der Monitorausgang und die Netzwerkfunktionen werden in den Standby-Modus gesetzt.
Standard	Der Monitorausgang und die Netzwerkfunktionen werden aktiviert, selbst wenn der Projektor im Standby-Modus ist.

## ⑤ Einstellen des Bestätigungstons (Systemsound)

Verfügbare Elemente	Beschreibung
Ein	Wenn Sie zum Ausführen eines Bedienvorgangs eine Taste betätigen, wird ein Bestätigungston ausgegeben.
Aus	Während des Vorgangs selbst wird kein Bestätigungston ausgegeben.

# Anpassen der Projektorfunktion („Option“-Menü) (Fortsetzung)

Menübetrieb → Seite 38

## ⑥ Audioausgangstyp festlegen

Diese Funktion legt fest, ob der vom AUDIO-Ausgangsanschluss ausgegebene Audiopegel (MONITOR-Ausgang) fest oder durch Verknüpfung mit VOLUME variabel ist.

Verfügbare Elemente	Beschreibung
FAO (Festgelegte Audioausgabe)	Audioausgabe variiert nicht in Verbindung mit der Lautstärke des Ausgabeprojektors.
VAO (Variable Audioausgabe)	Audioausgabe variiert in Verbindung mit der Lautstärke des Ausgabeprojektors.

### Info

- Wenn „Audio Ausgang“ auf „VAO“ eingestellt wird, stellen Sie zunächst sicher, dass die Lautstärke des Projektors verringert wird, bevor der Strom ein- oder ausgeschaltet und der Eingang gewechselt wird.

## ⑦ Lautsprechereinstellung

Verfügbare Elemente	Beschreibung
Ein	Das Tonsignal wird vom internen Lautsprecher ausgegeben.
Aus	Das Tonsignal wird nicht vom internen Lautsprecher ausgegeben.

## ⑧ Audioeingang

Mit dieser Funktion können Sie eine geeignete Kombination der Audio-Eingangsanschlüsse für jeden Eingangsmodus wählen.

Verfügbare Elemente	Beschreibung
Audio 1	Der Eingangsanschluss AUDIO 1 wird als Audioeingangsanschluss verwendet.
Audio 2	Der Eingangsanschluss AUDIO 2 wird als Audioeingangsanschluss verwendet.

## ⑨ Auswählen der Übertragungsgeschwindigkeit (RS-232C)

Stellen Sie sicher, dass Projektor und Computer auf die gleiche Baudrate gestellt sind.

Verfügbare Elemente	Beschreibung
9600bps 38400bps 115200bps	Übertragungsgeschwindigkeit ist niedrig. ↑ ↓ Übertragungsgeschwindigkeit ist hoch.

## ⑩ Lüfter-Modus-Einstellung

Diese Funktion ändert die Gebläsedrehgeschwindigkeit.

Verfügbare Elemente	Beschreibung
Normal	Geeignet für normale Umgebungen.
Hoch	Wählen Sie diesen Punkt bei Verwendung des Projektors in Höhenlagen von etwa 1.500 m (4.900 Fuß) oder mehr.

Wenn „Lüfter-Mod.“ auf „Hoch“ gestellt ist, dreht der Lüfter schneller, und das Lüftergeräusch nimmt zu.

## ⑪ System Sperre

Diese Funktion beugt der unbefugten Benutzung des Projektors vor. Wenn diese Funktion aktiviert ist, muss der Benutzer bei jedem Einschalten des Projektors den richtigen Schlüsselcode eingeben. **Es wird empfohlen, den Schlüsselcode an einem Ort aufzubewahren, zu dem nur befugte Benutzer Zugang haben.**

### Info

- Wenn Sie den Schlüsselcode vergessen haben, wenden Sie sich an einen autorisierten Sharp-Projektor-Händler oder Kundendienstbetrieb in Ihrer Nähe (siehe Seite 61). Das Zurücksetzen des Schlüsselcodes ist auch während des Gewährleistungszeitraums kostenpflichtig.

## ■ Einstellen/Ändern des Schlüsselcodes

**1** Wählen Sie „Systemverrieg.“ und drücken Sie dann **ENTER** oder **▶**.

**2** Wählen Sie „Nächste“ und drücken Sie **ENTER**.

- Der Bildschirm zur Eingabe des Schlüsselcodes erscheint.

### 3 Betätigen Sie diese 4 Tasten auf der Fernbedienung oder am Projektor, um unter „Alter Code“ den gespeicherten Schlüsselcode einzugeben.

- Wenn Sie den Schlüsselcode erstmals verwenden oder dieser zurückgesetzt wurde, drücken Sie ▼ am Projektor viermal.

Option	
Einst. der Systemverriegelung	
Alter Code	— — — —
Neuer Code	— — — —
Bestätigen	— — — —

#### Hinweis

- Wenn Sie einen falschen Schlüsselcode eingeben, kehrt der Cursor zum ersten Punkt von „Alter Code“ zurück.
- Der gespeicherte Schlüsselcode ist 4 ▼ Tasten am Projektor. Wenn Sie die Taste ▼ viermal drücken verschwindet der Schlüsselcode-Eingabebildschirm.

### 4 Betätigen Sie diese 4 Tasten auf der Fernbedienung oder am Projektor, um unter „Neuer Code“ einen neuen Schlüsselcode einzugeben.

#### Hinweis

- Folgende Tasten können nicht für den Schlüsselcode verwendet werden: **STANDBY/ON, ON, STANDBY, ENTER, L-CLICK, R-CLICK/RETURN und MENU/HELP**
- Die System-Sperrfunktion erkennt jede Taste an der Fernbedienung oder am Projektor als unterschiedliche Taste, auch wenn sie den gleichen Tastennamen tragen. Wenn Sie die Tasten am Projektor bei der Einstellung Ihres Schlüsselcodes verwendet haben, kann der Schlüsselcode nicht mit der Fernbedienung aufgehoben werden.

Option	
Einst. der Systemverriegelung	
Alter Code	* * * *
Neuer Code	— — — —
Bestätigen	— — — —

### 5 Geben Sie den Schlüsselcode unter „Bestätigen“ nochmals ein.

#### Hinweis

Zum Annullieren des bereits eingegebenen Schlüsselcodes

- Drücken Sie ▼ am Projektor viermal in den obigen Schritten 4 und 5.

Wenn die Systemsperre aktiviert ist

- Wenn die Systemsperre aktiviert ist, wird das Eingabefeld für den Schlüsselcode bei jedem Einschalten angezeigt. Wenn das Feld angezeigt wird, geben Sie den korrekten Schlüsselcode ein, um die Projektion zu starten.

Eingabebildschirm für Schlüsselcode

Systemverrieg.	— — — —
----------------	---------

## 12 Überprüfen des Lampenzustands

Sie können die kumulative Lampennutzungszeit und die verbleibende Lampenlebensdauer abrufen (Prozentsatz).

<PG-D50X3D>

Verwendung der Lampe	Restliche Lampenlebensdauer		
	„Leben.“	100%	5%
Ausschließlich mit „Eco+Leise“ auf „Ein“ ausgeführt	Etwa 2.500 Stunden	Etwa 125 Stunden	Etwa 125 Stunden
Ausschließlich mit „Eco+Leise“ auf „Aus“ ausgeführt	Etwa 2.000 Stunden	Etwa 100 Stunden	Etwa 100 Stunden

<PG-D45X3D>

Verwendung der Lampe	Restliche Lampenlebensdauer		
	„Leben.“	100%	5%
Ausschließlich mit „Eco+Leise“ auf „Ein“ ausgeführt	Etwa 3.000 Stunden	Etwa 150 Stunden	Etwa 150 Stunden
Ausschließlich mit „Eco+Leise“ auf „Aus“ ausgeführt	Etwa 2.000 Stunden	Etwa 100 Stunden	Etwa 100 Stunden

#### Hinweis

- Es wird empfohlen, die Lampe auszutauschen, wenn die Lampenlebensdauer 5% oder weniger beträgt.
- Die tatsächliche Lebensdauer der Lampe hängt von der Verwendung ab.

# Anpassen der Projektorfunktion („Option“-Menü) (Fortsetzung)

## Tastensperre-Funktion

### Sperren der Bedientasten am Projektor

Verwenden Sie diese Funktion zum Sperren der Bedientasten am Projektor.

#### ■ Sperren der Bedientasten

Halten Sie **ENTER** am Projektor etwa 5 Sekunden lang gedrückt, während der Projektor einschaltet.

Bildschirmanzeige

Tastensperren-Funktion EIN

- Die Tastensperre-Funktion beeinflusst nicht die Steuerung über Fernbedienungstasten.
- Sie können die Tastensperre-Funktion nicht verwenden, während der Projektor warmläuft.

#### ■ Aufheben der Tastensperre

Halten Sie **ENTER** am Projektor etwa 5 Sekunden lang gedrückt.

Bildschirmanzeige

Tastensperren-Funktion AUS

- Wenn der Projektor im Standby-Modus ist, können Sie die Tastensperre durch gleichzeitiges Gedrückthalten von **ENTER** und **STANDBY/ON** am Projektor für etwa 5 Sekunden aufheben.

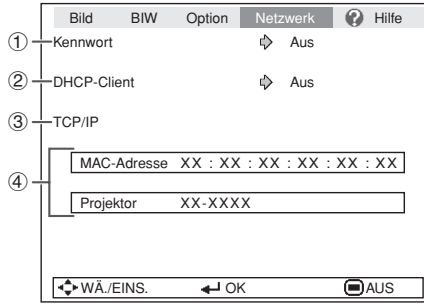


#### Info

- Die Tastensperre kann nicht eingestellt werden, während der Projektor: den „Menü“-Bildschirm zeigt, im Standby-Modus ist, warmläuft, Eingangssignale umschaltet, die Auto-Sync-Funktion ausführt, im Einfrieren-Modus ist oder der Bildschirm „Systemverrieg.“ beim Warmlaufen erscheint.

# Einstellung des Projektornetzwerk-Umfeldes („Netzwerk“-Menü)

Menübetrieb → Seite 38



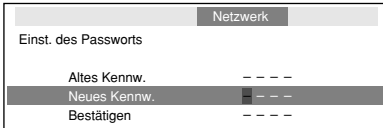
## 1 Einstellen eines Kennworts

Wenn Sie nicht möchten, dass andere die Einstellung für das „Netzwerk“-Menü ändern, geben Sie ein Kennwort ein.

### ■ Einstellen eines Kennworts

#### 1 Wählen Sie „Kennwort“ und drücken Sie dann **ENTER** oder **▶**.

- Der Bildschirm zur Eingabe des Kennworts erscheint.



#### 2 Drücken Sie **▲** oder **▼** zum Einstellen der ersten Stelle in „Neues Kennw.“, und drücken Sie dann **▶**.

#### 3 Geben Sie die restlichen 3 Stellen ein, und drücken Sie dann **ENTER**.

- Zum Zurückgehen zur vorherigen Stelle drücken Sie **◀**.

#### 4 Geben Sie das gleiche Kennwort in „Bestätigen“ ein, und drücken Sie dann **ENTER**.

- Der Status für „Kennwort“ wechselt auf „Ein“ um.

#### Hinweis

- Nachdem das Kennwort eingestellt ist, müssen Sie das Kennwort eingeben, um die „Netzwerk“-Menü-Einstellungen zu ändern.

### ■ Ändern des Kennworts

#### 1 Wählen Sie „Kennwort“ und drücken Sie dann **ENTER** oder **▶**.

- Der Bildschirm zur Eingabe des Kennworts erscheint.

#### 2 Geben Sie das Kennwort in „Altes Kennw.“ mit **▲**, **▼**, **▶** und **◀** ein, und drücken Sie dann **ENTER**.

#### 3 Geben Sie das Kennwort in „Neues Kennw.“ mit **▲**, **▼**, **▶** und **◀** ein, und drücken Sie dann **ENTER**.

#### 4 Geben Sie das gleiche Kennwort erneut in „Bestätigen“ mit **▲**, **▼**, **▶** und **◀** ein, und drücken Sie dann **ENTER**.

#### Hinweis

- Wenn Sie den Kennwort-Schutz für die „Netzwerk“-Menüeinstellungen nicht mehr brauchen, drücken Sie **ENTER** ohne Eingabe eines neuen Kennworts in Schritt 3 und 4.
- Zum Aufheben der Kennwort-Einstellungen drücken Sie **RETURN**.

### Wenn Sie das Kennwort vergessen

Wenn Sie das Kennwort vergessen, verfahren Sie wie folgt, um es zu löschen, und stellen Sie dann ein neues Kennwort ein.

#### Am Projektor drücken Sie



#### Hinweis

- Wenn **ENTER** länger als 5 Sekunden gedrückt gehalten wird, sind die Bedientasten am Projektor gesperrt. (Siehe Seite 48.)
- Sie können nicht die Tasten an der Fernbedienung verwenden, um das Kennwort zu löschen.

# Einstellung des Projektornetzwerk-Umfeldes („Netzwerk“-Menü) (Fortsetzung)

Menübetrieb → Seite 38

## ② DHCP Client-Einstellung

Schließen Sie das LAN-Kabel vor dem Einschalten des Projektors an. Wenn nicht, arbeitet die DHCP-Client-Funktion nicht.

Verfügbare Elemente	Beschreibung
Ein	Erhält automatisch Konfigurationsparameter für das TCP/IP-Netzwerk.
Aus	Stellt TCP/IP manuell ein.

Wählen Sie „Ein“ für „DHCP-Client“. „Beschaffe IP-Adresse...“ erscheint, und dann der Menü-Bildschirm. Bestätigen Sie die Parameter von IP-Adresse, Subnet Mask und Gateway im TCP/IP-Bildschirm.

Wenn der DHCP-Server nicht verfügbar ist, erscheint „IP-Adresse nicht verfügbar.“

In diesem Fall stellen Sie TCP/IP manuell ein. (Siehe Gegenstand ③.)

## ③ TCP/IP-Einstellung

Stellen Sie TCP/IP manuell ein.

**1** Wählen Sie „Aus“ für „DHCP-Client“ und drücken Sie dann **ENTER**.

**2** Wählen Sie „TCP/IP“ und drücken Sie dann **ENTER**.

**3** Geben Sie „IP-Adresse“ mit **▲, ▼, ►** und **◀** ein, und drücken Sie dann **ENTER**.

Netzwerk	
Einst. von TCP/IP	
IP-Adresse	1 9 2 . 1 6 8 . 1 5 0 . 0 0 2
Subnet Mask	2 5 5 . 2 5 5 . 2 5 5 . 0 0 0
Gateway	0 0 0 . 0 0 0 . 0 0 0 . 0 0 0

**4** Geben Sie „Subnet Mask“ mit **▲, ▼, ►** und **◀** ein, und drücken Sie dann **ENTER**.

**5** Geben Sie „Gateway“ mit **▲, ▼, ►** und **◀** ein, und drücken Sie dann **ENTER**.

Verfügbare Elemente	Beschreibung
IP-Adresse	Werksseitige Vorgabeeinstellung: 192.168.150.002 Geben Sie eine für das Netzwerk geeignete IP-Adresse ein.
Subnet Mask	Werksseitige Vorgabeeinstellung: 255.255.255.000 Stellen Sie die Teilnetzmaske auf den gleichen Wert wie für den Computer und die Ausrüstung des Netzwerks ein.
Gateway	Werksseitige Vorgabeeinstellung: 000.000.000.000 * Wenn nicht verwendet, benutzen Sie die Einstellung „000.000.000.000“

### Hinweis

- Bestätigen Sie das vorhandene Netzwerksegment (IP-Adressengruppe), um die Einstellung einer IP-Adresse zu vermeiden, die die IP-Adressen anderer Netzwerkausrüstung und Computer dupliziert. Falls „192.168.150.002“ nicht in dem Netzwerk mit der IP-Adresse „192.168.150.XXX“ verwendet wird, dann müssen Sie die IP-Adresse des Projektors nicht ändern.
- Für Einzelheiten über jede Einstellung wenden Sie sich an Ihren Netzwerk-Administrator.

## ④ Bestätigen der Projektor-Information

Sie können die MAC-Adresse und den Projektornamen bestätigen.

Verfügbare Elemente	Beschreibung
MAC-Adresse	Die für den Projektor eingegebene MAC-Adresse wird angezeigt.
Projektor	Der Projektorname wird angezeigt.

### Hinweis

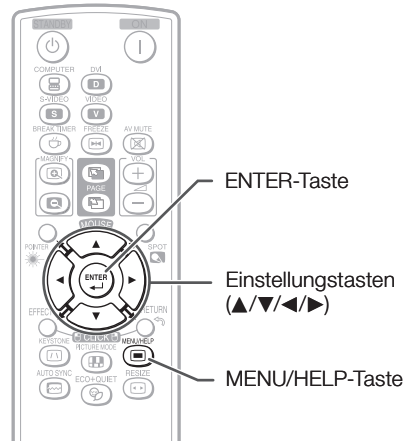
- Für Information über die Änderung des Projektornamens siehe „EINRICHTUNGSANLEITUNG“ auf der mitgelieferten CD-ROM.

# Fehlerbehebung über das „Hilfe“-Menü

Diese Funktion unterstützt Sie bei der Behebung von Problemen.

## Verwenden der Funktionen des Menüs „Hilfe“

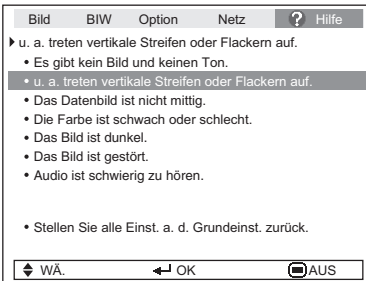
Beispiel: Wenn Bildflackern auftritt  
Vorgang zur Behebung von Bildflackern beim Projizieren des Computer-RGB-Signals.



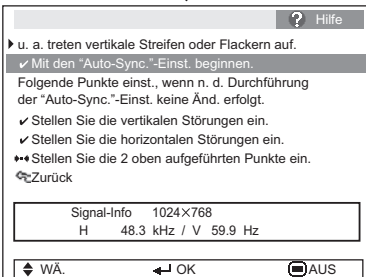
**1** Drücken Sie **MENU/HELP**.

**2** Drücken Sie **◀** oder **▶** zum Wählen von „Hilfe“, und drücken Sie **ENTER**.

**3** Drücken Sie **▲** oder **▼** zum Wählen von „u. a. treten vertikale Streifen oder Flackern auf.“ im Hilfe-Menü, und drücken Sie dann **ENTER**.



↓ Drücken Sie **ENTER**.



**4** Wählen Sie „Mit den „Auto-Sync.“-Einst. beginnen.“, und drücken Sie **ENTER**.

**5** Wenn das Bild nicht besser wird, wählen Sie „Stellen Sie die horizontalen Störungen ein.“, und drücken Sie **ENTER**.

**6** Drücken Sie **◀** oder **▶** zur Einstellung.



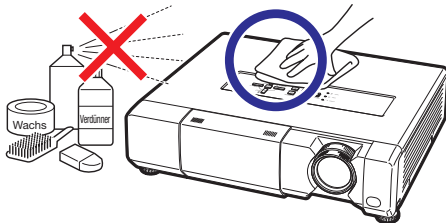
### Hinweis

- Sie können die Einträge mit Wahlhäkchen markieren (✓).
- Die Einträge im Menü „Hilfe“ können sich ändern, je nach Eingangssignal oder gewählter Einstellung.
- **Wenn sich das Problem nicht lösen lässt, lesen Sie im Abschnitt „Fehlerbehebung“ nach. (Siehe Seiten 59 und 60.)**
- Wenn „sRGB“ in „Bildmodus“ gewählt ist, wird der Eintrag „Die Farbe ist schwach oder schlecht“ nicht angezeigt. Das bedeutet, dass Sie die Eingangssignaltypen nicht ändern können.

# Wartung

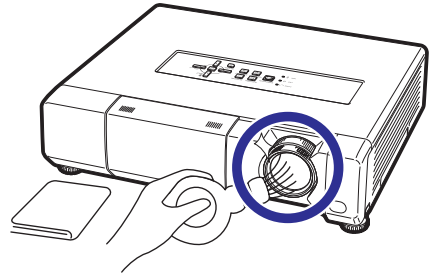
## Reinigen des Projektors

- Stellen Sie vor der Reinigung des Projektors sicher, dass der Netzstecker abgezogen ist.
  - Das Gehäuse sowie das Bedienfeld bestehen aus Kunststoff. Verwenden Sie keine benzinhaltigen Reinigungsmittel oder Verdünnner, um die Gehäuseoberfläche nicht zu beschädigen.
  - Verwenden Sie in der Nähe des Projektors keine Sprühmittel, beispielsweise Insektizide. Befestigen Sie keine Gummi- oder Kunststoffgegenstände für längere Zeit am Projektor.
- Bestimmte Substanzen in diesen Materialien konnten ebenfalls die Oberfläche des Projektors angreifen.
- Reinigen Sie das Gerät vorsichtig mit einem weichen Tuch von Staub.
  - Wenn sich Verschmutzungen nicht entfernen lassen, befeuchten Sie ein Tuch mit stark verdünntem Reinigungsmittel, wringen Sie das Tuch gut aus, und wischen Sie den Projektor damit ab.
- Aggressive Reinigungsmittel können die Beschichtung des Projektors verfärben, aufwerfen oder sonstig angreifen. Testen Sie das Reinigungsmittel daher vor der Verwendung an einer nicht sichtbaren Stelle des Projektors.



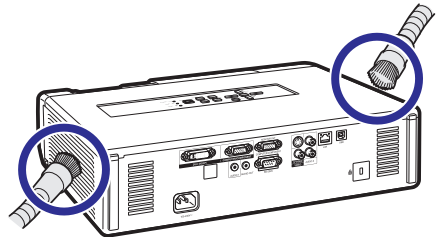
## Reinigen der Linse

- Verwenden Sie zur Reinigung der Linse ein handelsübliches Gebläse oder Linsenreinigungstuch (für Gläser und Kameraobjektive.) Verwenden Sie keine flüssigen Reinigungsmittel, da diese die Beschichtung der Linse angreifen könnten.
- Die Oberfläche der Linse ist sehr empfindlich; achten Sie darauf, die Linse nicht zu zerkratzen oder sonstig zu beschädigen.



## Reinigen der Be- und Entlüftungsöffnungen.

- Reinigen Sie die Be- und Entlüftungsöffnungen mithilfe eines Staubsaugers von Staub.



### Info

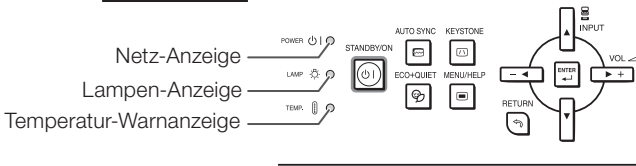
- Wenn Sie die Belüftungsöffnungen reinigen möchten, während der Projektor in Betrieb ist, drücken Sie zuvor die **STANDBY/ON**-Taste auf dem Projektor oder die **STANDBY**-Taste auf der Fernbedienung, um den Projektor in den Standby-Modus zu schalten. Nach dem Stoppen des Lüfters können Sie die Belüftungsöffnungen reinigen.



# Wartungsanzeigen


- Die Warnanzeigen (Netz-Anzeige, Lampen-Anzeige und Temperatur-Warnanzeige) auf dem Projektor weisen auf Funktionsstörungen hin.
- Wenn eine Funktionsstörung auftritt, beginnt die Temperatur-Warnanzeige oder die Lampen-Anzeige zu leuchten, und der Projektor wechselt in den Standby-Modus. Führen Sie die folgenden Schritte aus, nachdem der Projektor in den Standby-Modus gewechselt ist.

## Draufsicht



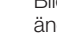

### Über die Temperatur-Warnanzeige



Wenn sich die Temperatur innerhalb des Projektors aufgrund einer Blockade des Belüftungseinlasses oder des Einstellungsortes erhöht, blinkt die Temperatur-Warnanzeige auf. Wenn die Temperatur weiterhin ansteigt, wird unten in der linken Ecke des Bildes  aufleuchten, wobei die Temperatur-Warnanzeige blinkt. Wenn dieser Status beibehalten wird, wird sich die Lampe ausschalten, der Kühlventilator wird laufen und dann stellt sich der Projektor in den Standby-Modus. Wenn Sie feststellen, dass die Temperatur-Warnanzeige blinkt, stellen Sie sicher, dass Sie die Maßnahmen, die auf Seite 54 beschrieben werden, durchführen.

### Über die Lampen-Anzeigen



- Wenn die verbleibende Lebensdauer der Lampe 5% oder weniger beträgt, wird auf dem Bildschirm  (gelb) und „Lamp. austauschen.“ angezeigt. Wenn die Lebensdauer 0% beträgt, ändert sich die Anzeige in , die Lampe wird ausgeschaltet, und der Projektor wechselt automatisch in den Standby-Modus. Die Lampenanzeige beginnt in diesem Fall rot zu leuchten.
- **Wenn Sie den Projektor danach zum vierten Mal ausschalten, ohne die Lampe zu ersetzen, können Sie ihn nicht mehr einschalten.**

### Anzeigen auf dem Projektor

Netz-Anzeige	Rot leuchtend	Normal (Standby)
	Grün leuchtend	Normal (Eingeschaltet)
	Rot blinkend	Anormal (Siehe Seite 54.)
	Grün blinkend	Normal (Kühlen)
	Grüne und orange Lampen blinken abwechselnd auf	Die Linseklappe ist geschlossen (Siehe Seite 29.)
Lampen-Anzeige	Grün leuchtend	Normal
	Grün blinkend	Die Lampe wird aufgewärmt.
	Rot leuchtend	Die Lampe wird anormal ausgeschaltet oder muss gewechselt werden. (Siehe Seite 54.)
Temperatur-Warnanzeige	Aus	Normal
	Rot leuchtend/ Rot blinkend	Die interne Temperatur ist ungewöhnlich hoch. (Siehe Seite 54.)

# Wartungsanzeigen (Fortsetzung)

	Wartungsanzeige		Problem	Ursache	Mögliche Lösung
	Normal	Anormal			
Temperatur-Warnanzeige	Aus	Rot blinkend (Ein)/Rot leuchtend (Standby)	Die interne Temperatur ist ungewöhnlich hoch.	<ul style="list-style-type: none"> <li>Die Temperaturen um den Projektor herum sind hoch.</li> <li>Blockierter Belüftungseinlass</li> </ul>	<ul style="list-style-type: none"> <li>Verwenden Sie den Projektor in einem Bereich mit einer Temperatur, die unter 95°F (+35°C) liegt.</li> <li>Stellen Sie den Projektor so auf, dass er ordnungsgemäß belüftet wird. (Siehe Seite <b>8</b>.)</li> </ul>
				<ul style="list-style-type: none"> <li>Defekter Lüfter</li> <li>Fehler im internen Kreislauf</li> <li>Verstopfter Belüftungseinlass</li> </ul>	
Lampen-Anzeige	Grün leuchtend (Grün blinkt, wenn die Lampe aufwärmt.)	Rot leuchtend	Die Lampe leuchtet nicht.	<ul style="list-style-type: none"> <li>Die Lampe wird anormal ausgeschaltet.</li> </ul>	<ul style="list-style-type: none"> <li>Trennen Sie den Netzstecker von der Steckdose ab, und stecken ihn erneut ein.</li> <li>Tauschen Sie die Lampe vorsichtig aus. (Siehe Seite <b>55</b>.)</li> <li>Bringen Sie den Projektor zu einem autorisierten Sharp-Projektor-Händler oder Kundendienstbetrieb in Ihrer Nähe. (Siehe Seite <b>61</b>.)</li> <li>Gehen Sie beim Austauschen der Lampe sehr vorsichtig vor.</li> <li>Setzen Sie die Abdeckung ordnungsgemäß wieder ein.</li> </ul>
		Rot leuchtend (Standby)	Wechseln Sie die Lampe. Die Lampe leuchtet nicht.	<ul style="list-style-type: none"> <li>Die verbleibende Lampenlebensdauer beträgt 5% oder weniger.</li> <li>Durchgebrannte Lampe</li> <li>Fehler im Lampenkreislauf</li> </ul>	
Netz-Anzeige	Grün leuchtend/rot leuchtend Grün blinkend (Kühlen)	Rot blinkend	Die Betriebsanzeige blinkt rot, wenn der Projektor eingeschaltet ist.	<ul style="list-style-type: none"> <li>Die Lampeneinheit-Abdeckung ist offen.</li> </ul>	<ul style="list-style-type: none"> <li>Wenn die Betriebsanzeige auch bei ordnungsgemäß angebrachter Lampenabdeckung rot blinkt, wenden Sie sich an einen autorisierten Sharp-Projektor-Händler oder Kundendienstbetrieb in Ihrer Nähe. (Siehe Seite <b>61</b>.)</li> </ul>

## Info

- Wenn die Temperatur-Warnanzeige aufleuchtet und der Projektor in den Standby-Modus wechselt, befolgen Sie die oben genannten Lösungsvorschläge, und warten Sie ab, bis der Projektor vollständig abgekühlt ist. Stecken Sie anschließend den Netzstecker wieder ein, und schalten Sie den Projektor ein. (Warten Sie mindestens 10 Minuten ab.)
- Wenn die Stromversorgung infolge eines Stromausfalls oder aus anderen Gründen während der Verwendung des Projektors kurzzeitig unterbrochen wird, leuchtet die Lampen-Anzeige möglicherweise rot auf, und die Lampe bleibt ausgeschaltet. Ziehen Sie in diesem Fall den Netzstecker aus der Steckdose, setzen Sie ihn wieder ein, und schalten Sie den Projektor wieder ein.
- Der Lüfter regelt die interne Temperatur des Projektors und wird automatisch gesteuert. Das Lüftergeräusch kann sich im Betrieb infolge der Geschwindigkeit verändern. Dabei handelt es sich nicht um eine Fehlfunktion.

# Hinweise zur Lampe

## Lampe

- Es wird empfohlen, die Lampe (separat erhältlich) auszutauschen, wenn die Lampenlebensdauer 5% oder weniger beträgt, oder wenn Sie eine deutliche Verschlechterung der Bild- und Farbqualität feststellen. Die Lampenlebensdauer (Prozentsatz) kann auf der Bildschirmanzeige überprüft werden. (Siehe Seite 47.)
- Erwerben Sie über einen autorisierten Sharp-Projektor-Händler oder Kundendienstbetrieb in Ihrer Nähe eine Lampe des Typs AN-D500LP/AN-D400LP.

### Wichtiger Hinweis für US-Kunden:

Für die mit dem Projektor gelieferte Lampe gilt eine 90-tägige Herstellungs- und Verarbeitungsgarantie. Alle Reparaturarbeiten am Projektor im Rahmen der Gewährleistung, einschließlich des Lampenaustauschs, sind von einem autorisierten Sharp-Projektor-Händler oder Kundendienstbetrieb in Ihrer Nähe vorzunehmen. Die Anschriften der autorisierten Sharp-Projektor-Händler und Kundendienstbetriebe in Ihrer Nähe können Sie unter der folgenden gebührenfreien Telefonnummer abfragen: 1-888-GO-SHARP (1-888-467-4277).

Nur für die USA

## Warnhinweise zur Lampe

- Dieser Projektor verwendet eine Hochdruck-Quecksilberlampe. Wenn Sie einen lauten Knall hören, ist die Lampe defekt. Die Lampe kann infolge verschiedener Ursachen ausfallen: starke Stöße, mangelhafte Kühlung, Kratzer auf der Oberfläche oder Alterung der Lampe. Der Zeitpunkt des Ausfalls hängt von der jeweiligen Lampe und/oder dem Zustand und der Verwendungshäufigkeit ab. Beim Ausfall der Lampe kommt es häufig zum Brechen des Lampenglases.
- Wenn die Lampenaustausch-Anzeige leuchtet und das entsprechende Symbol auf der Bildschirmanzeige erscheint, sollten Sie die Lampe unverzüglich ersetzen, auch wenn sie normal zu arbeiten scheint.
- Wenn das Lampenglas bricht, können Glaspartikel in das Innere des Projektors gelangen. Wenden Sie sich in diesem Fall an einen autorisierten Sharp-Projektor-Händler oder Kundendienstbetrieb in Ihrer Nähe, um die beschädigte Lampe entfernen zu lassen und den sicheren Betrieb zu gewährleisten.
- Beim Brechen des Lampenglases kann es dazu kommen, dass sich Glaspartikel im Lampenkäfig verteilen oder Gas aus der Lampe über die Entlüftung in den Raum austritt. Da das Gas in der Lampe quecksilberhaltig ist, müssen Sie den Raum im Falle eines Lampenbruchs gut lüften. Vermeiden Sie jeglichen Kontakt mit dem Gas. Wenn Sie das Gas eingeatmet haben, suchen Sie umgehend einen Arzt auf.

## Austauschen der Lampe

### Achtung

- Nehmen Sie die Lampeneinheit nicht direkt nach der Verwendung des Projektors heraus. Sie könnten sich ändernfalls an der heißen Lampe verbrennen.
- Mindestens eine Stunde nach Abtrennen des Netzkabels warten, damit die Oberfläche der Lampeneinheit vollständig abgekühlt ist, bevor die Lampeneinheit entfernt wird.
- **Tauschen Sie die Lampe vorsichtig gemäß der Anleitung in diesem Abschnitt aus. \*Sie können sich zwecks Austausch der Lampe auch an einen autorisierten Sharp-Projektor-Händler oder Kundendienstbetrieb in Ihrer Nähe wenden.**

\* Wenn die neue Lampe nach dem Austausch ebenfalls nicht leuchtet, bringen Sie den Projektor zu einem autorisierten Sharp-Projektor-Händler oder Kundendienstbetrieb in Ihrer Nähe.

# Hinweise zur Lampe (Fortsetzung)

## Entfernen und Installieren der Lampeneinheit

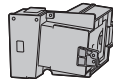
### **Warnung!**

- Nehmen Sie die Lampeneinheit nicht direkt nach der Verwendung des Projektors heraus. Sie könnten sich andernfalls an der heißen Lampe verbrennen.

### **Info**

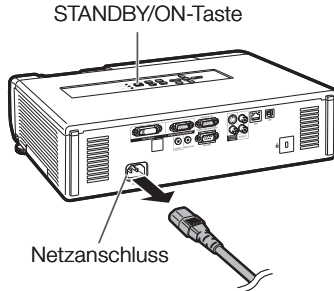
- Berühren Sie nicht die Glasoberfläche der Lampe sowie das Innere des Projektors.
- Um Verletzungen sowie Beschädigungen der Lampe zu vermeiden, befolgen Sie die nachstehenden Schritte.
- Lösen Sie am Projektor keine anderen Schrauben als die Befestigungsschrauben für die Lampenabdeckung und die Lampeneinheit.

Optionales  
Zubehör



Lampeneinheit  
AN-D500LP  
(für PG-D50X3D)  
AN-D400LP  
(für PG-D45X3D)

- 1 Drücken Sie **STANDBY/ON** auf dem Projektor oder **STANDBY** auf der Fernbedienung, um den Projektor in den Standby-Modus zu schalten.**

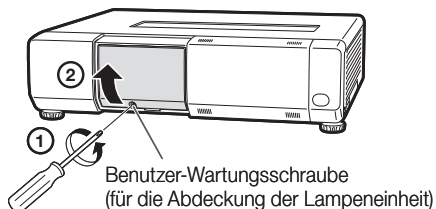
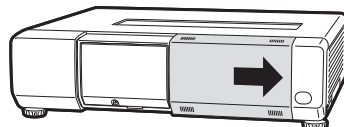


- 2 Ziehen Sie das Netzkabel aus der Steckdose.**

- Ziehen Sie das Netzkabel vom Projektor ab.
- Warten Sie ab, bis die Lampe vollständig abgekühlt ist (etwa 1 Stunde).

- 3 Nehmen Sie die Abdeckung der Lampeneinheit ab.**

- Schließen Sie die Linsenklappe. Lösen Sie an der Abdeckung der Lampeneinheit die Benutzer-Wartungsschraube (1). Nehmen Sie die Abdeckung der Lampeneinheit ab (2).



#### 4 Nehmen Sie die Lampeneinheit heraus.

- Lösen Sie die Befestigungsschrauben von der Lampeneinheit. Fassen Sie die Lampeneinheit, und ziehen Sie sie in Pfeilrichtung. Halten Sie die Lampeneinheit dabei stets waagrecht, und neigen Sie sie nicht.

#### 5 Setzen Sie die neue Lampeneinheit ein.

- Drücken Sie die Lampe fest in den Käfig der Lampeneinheit. Ziehen Sie die Befestigungsschrauben fest.

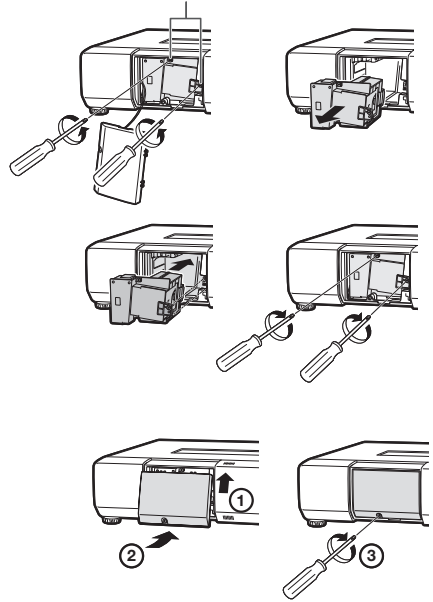
#### 6 Setzen Sie die Abdeckung der Lampeneinheit wieder ein.

- Richten Sie die Lasche der Lampeneinheit ordnungsgemäß aus (①), drücken Sie die Abdeckung nach unten (②), und setzen Sie die Lampe ein. Ziehen Sie anschließend die Benutzer-Wartungsschraube (③) fest, um die Abdeckung der Lampeneinheit zu sichern.

#### Info

- Wenn die Lampeneinheit oder die Abdeckung der Lampeneinheit nicht ordnungsgemäß installiert ist, können Sie den Projektor nicht einschalten.

Befestigungsschrauben



## Zurücksetzen des Lampen-Timers

Setzen Sie den Lampen-Timer nach dem Austauschen der Lampe zurück.

#### Info

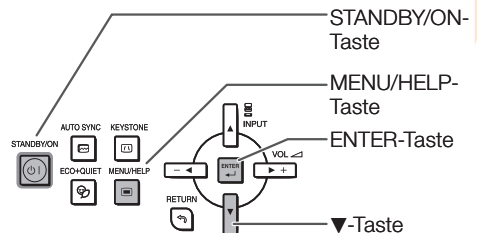
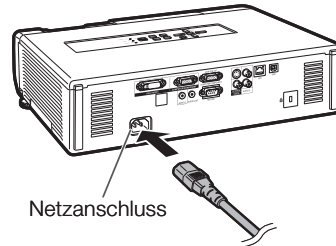
- Der Lampen-Timer darf nur nach dem Austauschen der Lampe zurückgesetzt werden. Wenn Sie den Lampen-Timer zurücksetzen, ohne die Lampe auszutauschen, kann die Lampe beschädigt werden oder explodieren.

#### 1 Schließen Sie das Netzkabel an und öffnen Sie die Linsenklappe vollständig.

- Das Netzkabel am Netzanschluss des Projektors anschließen.

#### 2 Setzen Sie den Lampen-Timer zurück.

- Halten Sie auf dem Projektor gleichzeitig die Tasten **MENU/HELP**, **ENTER** und **▼** gedrückt, und drücken Sie die **STANDBY/ON**-Taste auf dem Projektor.
- „LAMP 0000H“ erscheint, um anzugeben, dass der Lampen-Timer zurückgesetzt wurde.



# Kompatibilitätstabelle für Computer

## Computer

- Multisignal-Unterstützung  
Horizontale Frequenz: 15-110 kHz,  
Vertikale Frequenz: 45-85 Hz,

- Pixeluhr: 12-170 MHz  
Synchronisationssignal: Kompatibel mit TTL-Stufe
- Kompatibel mit Sync auf grün-Signal

PC/MAC	Modus	Auflösung	Horizontale Frequenz (kHz)	Vertikale Frequenz (Hz)	Analog Support	Digital Support	Anzeige	
PC	VGA	640 × 400	27,0	60	✓		Positiv	
			31,5	70	✓			
			37,9	85	✓			
		720 × 400	27,0	60	✓			✓
			31,5	70	✓			✓
			37,9	85	✓			✓
			26,2	50	✓			
			31,5	60	✓			✓
			34,7	70	✓			✓
		640 × 480	37,9	72	✓			✓
			37,5	75	✓			✓
			43,3	85	✓			
	31,3		50	✓				
	35,2		56	✓		✓		
	37,9		60	✓		✓		
	SVGA	800 × 600	48,6	70	✓		✓	
			48,1	72	✓		✓	
			46,9	75	✓		✓	
			53,7	85	✓			
			40,3	50	✓			
			48,4	60	✓		✓	
		1024 × 768	55,5	70	✓		✓	
			60,0	75	✓		✓	
			68,7	85	✓			
			45,0	60	✓		✓	
			47,8	60	✓		✓*	
			49,7	60	✓		✓*	
	WXGA	1280 × 720	45,0	60	✓		✓	
		1280 × 768	47,8	60	✓		✓*	
		1280 × 800	49,7	60	✓		✓*	
		1360 × 768	62,9	75	✓		✓*	
		1366 × 768	47,7	60	✓		✓*	
		1366 × 768	47,8	60	✓		✓*	
	WXGA+	1440 × 900	55,9	60	✓		✓*	
			55,0	60	✓		✓	
	SXGA	1152 × 864	66,2	70	✓		✓	
			67,5	75	✓		✓	
			60,0	60	✓		✓	
		1280 × 960	75,0	75	✓		✓	
			64,0	60	✓		✓	
80,0			75	✓		✓		
SXGA+	1400 × 1050	64,0	60	✓		✓		
		65,3	60	✓		✓		
		65,3	60	✓		✓		
WSXGA+	1680 × 1050	65,3	60	✓		✓		
		75,0	60	✓		✓		
UXGA	1600 × 1200	75,0	60	✓		✓		
		34,9	67	✓		✓		
MAC 13"	VGA	640 × 480	34,9	67	✓		Positiv	
MAC 16"	SVGA	832 × 624	49,7	75	✓		TRUE	
MAC 19"	XGA	1024 × 768	60,2	75	✓		TRUE	
MAC 21"	SXGA	1152 × 870	68,7	75	✓		Intelligente Komprimierung	

\*Wechseln Sie zu den Plug-and-Play-Daten. (Siehe Seite 37.)




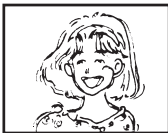
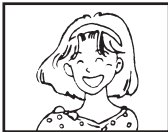
## Hinweis

- Es wird eine optimale Bildqualität erzielt, wenn Sie die Ausgangsauflösung Ihres Computers an die Auflösung anpassen, die „TRUE“ in der oben gezeigten Spalte „Anzeige“ entspricht.
- Wenn die „Bildschirmauflösung“ des Computers sich von der im projizierten Bild angezeigten Auflösung unterscheidet, verfahren Sie wie unten beschrieben.
  - Siehe „Wählen Sie die Auflösung aus“ für „Das Datenbild ist nicht mittig“ im Hilfe-Menü, und wählen Sie die gleiche Auflösung, wie die in „Bildschirmauflösung“ des Computers gewählt.
  - Je nach dem verwendeten Computer unterscheidet sich möglicherweise das Ausgabesignal von dem in „Bildschirmauflösung“ eingestellten. Prüfen Sie die Einstellungen des Signalausgangs des Computers. Wenn sich die Einstellungen nicht ändern lassen, empfehlen wir, die Auflösung auf die einzustellen, die „TRUE“ in der Spalte „Anzeige“ entspricht.

## DTV

Signal	Horizontale Frequenz (kHz)	Vertikale Frequenz (Hz)	Analog Support	Digital Support	Signal	Horizontale Frequenz (kHz)	Vertikale Frequenz (Hz)	Analog Support	Digital Support
480I	15,7	60	✓		720P	45,0	60	✓	✓
480P	31,5	60	✓	✓	1035I	33,8	60	✓	
540P	33,8	60	✓		1080I	28,1	50	✓	✓
576I	15,6	50	✓		1080I	33,8	60	✓	✓
576P	31,3	50	✓	✓	1080P	56,3	50	✓	✓
720P	37,5	50	✓	✓	1080P	67,5	60	✓	✓

# Fehlerbehebung

Problem	Prüfen	Seite
 Kein Bild und kein Ton, oder der Projektor lässt sich nicht einschalten.	<ul style="list-style-type: none"> <li>• Das Netzkabel des Projektors ist nicht mit einer Steckdose verbunden.</li> </ul>	<b>25</b>
	<ul style="list-style-type: none"> <li>• Die angeschlossenen externen Geräte sind ausgeschaltet.</li> <li>• Die Linseklappe ist geschlossen.</li> <li>• Es ist nicht der richtige Eingangsmodus ausgewählt.</li> <li>• Die Verbindungskabel sind nicht ordnungsgemäß an den Projektor angeschlossen.</li> <li>• Die Batterie der Fernbedienung ist entladen.</li> <li>• Bei Verwendung eines Notebooks wurde nicht der externe Ausgang eingestellt.</li> <li>• Die Abdeckung der Lampeneinheit ist nicht ordnungsgemäß montiert.</li> </ul>	– <b>26, 29</b> <b>29</b> <b>21–25</b> <b>15</b> <b>21</b> <b>56, 57</b>
 Der Ton funktioniert, es wird jedoch kein Bild (oder ein dunkles Bild) angezeigt.	<ul style="list-style-type: none"> <li>• Die Verbindungskabel sind nicht ordnungsgemäß an den Projektor angeschlossen.</li> <li>• Die „Helligkeit“ ist auf den Minimalwert gesetzt.</li> </ul>	<b>21–25</b> <b>41</b>
	<ul style="list-style-type: none"> <li>• Je nach dem verwendeten Computer wird möglicherweise kein Bild projiziert, wenn der Signalausgang des Computers nicht auf die externe Ausgabe geschaltet ist. Hinweise zur Anpassung der Signalausgangseinstellungen des Computers finden Sie in der Dokumentation zu Ihrem Computer.</li> <li>• Wenn „Ein“ im „DLP® Link™“ ausgewählt wurde?</li> </ul>	– <b>44</b>
 Die Farbe ist schwach oder schlecht.	<ul style="list-style-type: none"> <li>• Die Bildanpassungen sind fehlerhaft.</li> <li>• Nehmen Sie die Einstellung von „Farbe“ und „Tönung“ in „Bildmodus“ vor und senken Sie den Wert von „BrilliantColor™“.</li> </ul>	<b>41</b>
	(Nur Videoeingang) <ul style="list-style-type: none"> <li>• Es ist nicht das richtige Video-Eingangssystem ausgewählt.</li> </ul>	<b>51</b>
 Das Bild ist unscharf. Störstreifen treten auf.	<ul style="list-style-type: none"> <li>• Passen Sie den Fokus an.</li> <li>• Der Projektionsabstand übersteigt den Fokusbereich.</li> </ul>	<b>27</b> <b>20</b>
	<ul style="list-style-type: none"> <li>• Das Objektiv ist beschlagen. Wenn der Projektor aus einem kalten in einen warmen Raum gebracht oder die Raumtemperatur durch Beheizen in kurzer Zeit stark ansteigt, kann sich Feuchtigkeit auf dem Objektiv abschlagen und das Bild verschwommen sein. Bitte stellen Sie den Projektor mindestens eine Stunde vor der Benutzung auf. Wenn sich Kondenswasser bildet, das Netzkabel aus der Steckdose ziehen und warten, bis die Feuchtigkeit abgetrocknet ist.</li> </ul>	–
 Das Bild ist sichtbar, jedoch gibt es keinen Ton.	(Nur Computer-Eingang) <ul style="list-style-type: none"> <li>• Führen Sie Synchronisierungsanpassungen durch („Clock“- und „Phase“-Anpassung).</li> <li>• Je nach dem Computer kann es zu Störeffekten kommen.</li> </ul>	<b>51</b> –
	<ul style="list-style-type: none"> <li>• Die Verbindungskabel sind nicht ordnungsgemäß an den Projektor angeschlossen.</li> <li>• Die Lautstärke ist auf den Minimalwert gesetzt.</li> <li>• Wenn der Projektor an externe Geräte angeschlossen und die Lautstärke auf Minimum gestellt ist, wird kein Ton ausgegeben, auch wenn Sie die Lautstärke des externen Geräts höher stellen.</li> </ul>	<b>21–25</b> <b>29</b>
	<ul style="list-style-type: none"> <li>• „Lautsprecher“ ist auf „Aus“ gestellt.</li> </ul>	<b>46</b>

# Fehlerbehebung (Fortsetzung)

Problem	Prüfen	Seite
Das Datenbild ist nicht mittig.	<ul style="list-style-type: none"> <li>Wählen Sie „Das Datenbild ist nicht mittig“ im Menü „Hilfe“ und nehmen Sie die erforderlichen Einstellungen vor.</li> </ul>	<b>51</b>
	<ul style="list-style-type: none"> <li>Je nach dem verwendeten Computer unterscheidet sich möglicherweise das Ausgabeauflösungssignal von dem eingestellten. Einzelheiten siehe Bedienungsanleitung des Computers.</li> </ul>	–
Ein ungewöhnliches Geräusch wird gelegentlich vom Gehäuse gehört.	<ul style="list-style-type: none"> <li>Wenn das Bild normal angezeigt wird, ist das Geräusch auf Verformungen des Gehäuses infolge von Raumtemperaturschwankungen zurückzuführen. Der Betrieb und die Leistung werden davon nicht beeinträchtigt.</li> </ul>	–
Die Wartungsanzeige am Projektor leuchtet oder blinkt rot.	<ul style="list-style-type: none"> <li>Siehe unter „Wartungsanzeigen“.</li> </ul>	<b>53</b>
Der Projektor kann nicht mit der <b>STANDBY/ON</b> -Taste am Projektor ein- oder auf Standby geschaltet werden.	<ul style="list-style-type: none"> <li>Die Tastensperre ist aktiviert. Wenn die Tastensperre auf „EIN“ gestellt ist, sind alle Tasten gesperrt.</li> </ul>	<b>48</b>
Das Bild ist bei der Wiedergabe über COMPUTER (Komponente)/DVI (Komponente) grünstichig.	<ul style="list-style-type: none"> <li>Ändern Sie die Einstellung für den Signaltyp.</li> <li>Wenn Sie keinen Eingangssignaltyp wählen können, wählen Sie „Die Farbe ist schwach oder schlecht“ im Menü „Hilfe“ nach dem Wählen eines anderen Eintrags als „sRGB“ in „Bildmodus“, und wählen Sie dann einen Eingangssignaltyp.</li> </ul>	<b>51</b> <b>40, 51</b>
Das Bild ist bei der Wiedergabe über COMPUTER (RGB)/DVI (RGB) rotstichig (kein grün).		
Das Bild ist zu hell und weißstichig.	<ul style="list-style-type: none"> <li>Die Bildanpassungen sind fehlerhaft.</li> </ul>	<b>41</b>
Der Lüfter wird laut.	<ul style="list-style-type: none"> <li>Wenn die Temperatur im Inneren des Projektors steigt, läuft der Lüfter schneller.</li> </ul>	<b>8, 9</b> <b>52, 53, 54</b>
Die Lampe leuchtet auch nach dem Einschalten des Projektors nicht auf.	<ul style="list-style-type: none"> <li>Die Lampen-Anzeige leuchtet rot. Tauschen Sie die Lampe aus.</li> <li>Die Linsenklappe ist geschlossen.</li> </ul>	<b>53, 56, 57</b>
Die Lampe erlischt plötzlich während der Projektion.		
Das Bild flackert gelegentlich.	<ul style="list-style-type: none"> <li>Falsch an den Projektor angeschlossene Kabel oder Fehlfunktion bei verbundenen Geräten.</li> <li>Wählen Sie „u. a. treten vertikale Streifen oder Flackern auf.“ im Menü „Hilfe“ und nehmen Sie die erforderlichen Einstellungen vor.</li> <li>Wenn dies häufig auftritt, ersetzen Sie die Lampe.</li> </ul>	<b>21–25</b> <b>51</b> <b>56</b>
Die Lampe benötigt lange Zeit zum Einschalten.	<ul style="list-style-type: none"> <li>Die Lampe muss in absehbarer Zeit ausgetauscht werden. Wenn sich das Ende der Lampenlebenszeit nähert, ersetzen Sie die Lampe.</li> </ul>	<b>56</b>
Das Bild ist zu dunkel.		
Fernbedienung nicht verwendbar.	<ul style="list-style-type: none"> <li>Die Fernbedienung bei der Bedienung auf den Fernbedienungssensor des Projektors richten.</li> <li>Fernbedienung eventuell zu weit vom Projektor entfernt.</li> <li>Falls direkte Sonne oder das Licht einer starken Leuchtstoffröhre in den Fernbedienungssensor des Projektors fällt, diesen vor starkem Lichteinfall geschützt aufstellen.</li> </ul>	<b>15</b>
		<ul style="list-style-type: none"> <li>Eventuell sind die Batterien entladen oder falsch eingesetzt. Batterien korrekt einsetzen bzw. durch frische Batterien ersetzen.</li> </ul>

Dies Gerät ist mit einem Mikroprozessor ausgestattet. Seine Leistung kann durch falsche Bedienung oder Interferenz beeinträchtigt werden. In diesem Fall trennen Sie das Gerät vom Netz und schließen es nach mehr als 5 Minuten erneut an.



# SHARP-Kundendienst

Wenn Sie beim Aufstellen oder beim Betrieb des Projektors auf Probleme stoßen, lesen Sie bitte zuerst den Abschnitt „Fehlerbehebung“ auf den Seiten 59 und 60. Wenn dieses Bedienungshandbuch Ihre Frage nicht beantwortet, wenden Sie sich an eine der unten aufgelisteten SHARP-Kundendienststellen.

<b>USA</b>	<b>Sharp Electronics Corporation</b> 1-888-GO-SHARP (1-888-467-4277) lcdsupport@sharpsec.com <a href="http://www.sharppusa.com">http://www.sharppusa.com</a>	<b>Benelux</b>	<b>SHARP Electronics Benelux BV</b> 0900-SHARPCE (0900-7427723) Niederland 9900-0159 Belgium <a href="http://www.sharp.nl">http://www.sharp.nl</a> <a href="http://www.sharp.be">http://www.sharp.be</a> <a href="http://www.sharp.lu">http://www.sharp.lu</a>
<b>Kanada</b>	<b>Sharp Electronics of Canada Ltd.</b> (905) 568-7140 <a href="http://www.sharp.ca">http://www.sharp.ca</a>	<b>Australien</b>	<b>Sharp Corporation of Australia Pty. Ltd.</b> 1300-135-022 <a href="http://www.sharp.net.au">http://www.sharp.net.au</a>
<b>Mexiko</b>	<b>Sharp Electronics Corporation Mexico Branch</b> (525) 716-9000 <a href="http://www.sharp.com.mx">http://www.sharp.com.mx</a>	<b>Neuseeland</b>	<b>Sharp Corporation of New Zealand</b> Telefon: (09) 573-0111 FAX: (09) 573-0112 <a href="http://www.sharp.net.nz">http://www.sharp.net.nz</a>
<b>Lateinamerika</b>	<b>Sharp Electronics Corp. Latin American Group</b> (305) 264-2277 <a href="http://www.servicio@sharpsec.com">www.servicio@sharpsec.com</a> <a href="http://www.siemprisharp.com">http://www.siemprisharp.com</a>	<b>Singapur</b>	<b>Sharp-Roxy Sales (S) Pte. Ltd.</b> 65-226-6556 <a href="mailto:ckng@srs.global.sharp.co.jp">ckng@srs.global.sharp.co.jp</a> <a href="http://www.sharp.com.sg">http://www.sharp.com.sg</a>
<b>Deutschland</b>	<b>Sharp Electronics (Europe) GMBH</b> 01805-234675 <a href="http://www.sharp.de">http://www.sharp.de</a>	<b>Hongkong</b>	<b>Sharp-Roxy (HK) Ltd.</b> (852) 2410-2623 <a href="mailto:dcmktg@srh.global.sharp.co.jp">dcmktg@srh.global.sharp.co.jp</a> <a href="http://www.sharp.com.hk">http://www.sharp.com.hk</a>
<b>Großbritannien</b>	<b>Sharp Electronics (U.K.) Ltd.</b> 08705 274277 <a href="http://www.sharp.co.uk/customersupport">http://www.sharp.co.uk/customersupport</a>	<b>Taiwan</b>	<b>Sharp Corporation (Taiwan)</b> 0800-025111 <a href="http://www.sharp-scot.com.tw">http://www.sharp-scot.com.tw</a>
<b>Italien</b>	<b>Sharp Electronics (Italy) S.P.A.</b> (39) 02-89595-1 <a href="http://www.sharp.it">http://www.sharp.it</a>	<b>Malaysia</b>	<b>Sharp-Roxy Sales &amp; Service Co.</b> (60) 3-5125678
<b>Frankreich</b>	<b>Sharp Electronics France</b> 01 49 90 35 40 <a href="mailto:hotlineced@sef.sharp-eu.com">hotlineced@sef.sharp-eu.com</a> <a href="http://www.sharp.fr">http://www.sharp.fr</a>	<b>V.A.E.</b>	<b>Sharp Middle East Fze</b> 971-4-81-5311 <a href="mailto:helpdesk@smef.global.sharp.co.jp">helpdesk@smef.global.sharp.co.jp</a>
<b>Spanien</b>	<b>Sharp Electronica Espana, S.A.</b> 93 5819700 <a href="mailto:sharp lcd@sees.sharp-eu.com">sharp lcd@sees.sharp-eu.com</a> <a href="http://www.sharp.es">http://www.sharp.es</a>	<b>Thailand</b>	<b>Sharp Thebnakorn Co. Ltd.</b> 02-236-0170 <a href="mailto:svc@stcl.global.sharp.co.jp">svc@stcl.global.sharp.co.jp</a> <a href="http://www.sharp-th.com">http://www.sharp-th.com</a>
<b>Schweiz</b>	<b>Sharp Electronics (Schweiz) AG</b> 0041 1 846 63 11 <a href="mailto:cattaneo@sez.sharp-eu.com">cattaneo@sez.sharp-eu.com</a> <a href="http://www.sharp.ch">http://www.sharp.ch</a>	<b>Korea</b>	<b>Sharp Electronics Incorporated of Korea</b> (82) 2-3660-2002 <a href="mailto:lcd@sharp-korea.co.kr">lcd@sharp-korea.co.kr</a> <a href="http://www.sharpkorea.co.kr">http://www.sharpkorea.co.kr</a>
<b>Schweden</b>	<b>Sharp Electronics (Nordic) AB</b> (46) 8 6343600 <a href="mailto:vision.support@sen.sharp-eu.com">vision.support@sen.sharp-eu.com</a> <a href="http://www.sharp.se">http://www.sharp.se</a>	<b>Indien</b>	<b>Sharp Business Systems (India) Limited</b> (91) 11- 6431313 <a href="mailto:service@sharp-oa.com">service@sharp-oa.com</a>
<b>Österreich</b>	<b>Sharp Electronics (Europe) GMBH Branch Office Austria</b> 0043 1 727 19 123 <a href="mailto:pogats@sea.sharp-eu.com">pogats@sea.sharp-eu.com</a> <a href="http://www.sharp.at">http://www.sharp.at</a>		



# Spezifikationen

Modell		PG-D50X3D	PG-D45X3D
Anzeigergeräte		0,7" DLP® Chip	
Auflösung		XGA (1024 × 768)	
Linse	F-Nummer	F 2,5 – 2,7	
	Zoom	Manuell, ×1,15 (f = 21,0 – 24,2 mm)	
	Fokus	Manuell	
Eingangsanschlüsse	DVI-I (HDCP-kompatibel)	×1	
	Computer/Komponente (15-Pin-Mini-D-Sub)	×1	
	S-Video (4-Pin-Mini-DIN)	×1	
	Video (RCA)	×1	
	Audio (ø3,5 mm Stereoministecker)	×1	
	Audio (RCA)	×1 (L/R)	
Ausgangsanschlüsse	Computer/Komponente (15-Pin-Mini-D-Sub)	×1	
	Audio (ø3,5 mm Stereoministecker)	×1 (variable Audioausgabe)	
Steuerung und Übertragungsanschlüsse	LAN (RJ-45)	×1	
	USB (B-Typ)	×1	
	RS-232C (9-Pin-Mini-D-Sub)	×1	
Lautsprecher		5 W × 2 (Stereo)	
Projektionslampe		375 W	330 W
Betriebsspannung		Wechselstrom 100 – 240 V	
Nennfrequenz		50/60 Hz	
Eingangsleistung		5,1 A	4,5 A
Leistungsaufnahme (Standby*)	Wechselstrom 100 V	484 W (10,2 W)	429 W (10,2 W)
	Wechselstrom 240 V	458 W (10,8 W)	408 W (10,8 W)
Betriebstemperatur		41°F bis 95°F (+5°C bis +35°C)	
Gehäuse		Kunststoff	
Abmessungen (Nur Gehäuse) [B × H × T]		15 3/4" × 3 15/16" × 13 13/64" (400 × 100 × 335 mm)	
Gewicht (etwa)		12,8 lbs. (5,8 kg)	

\*STANDBY-Mode: Standard

*Bedingt durch fortlaufende technische Verbesserungen behält sich SHARP das Recht vor, das Design und die Spezifikationen ohne vorherige Ankündigung ändern zu können. Die angegebenen Leistungswerte stellen die Nennwerte einer in Serienherstellung produzierten Einheit dar. Geringe Abweichungen bei einzelnen Geräten sind möglich.*

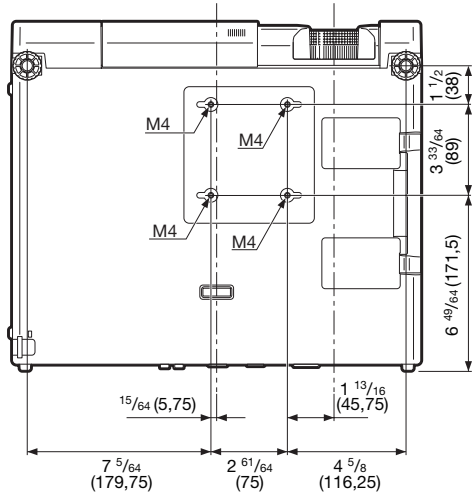
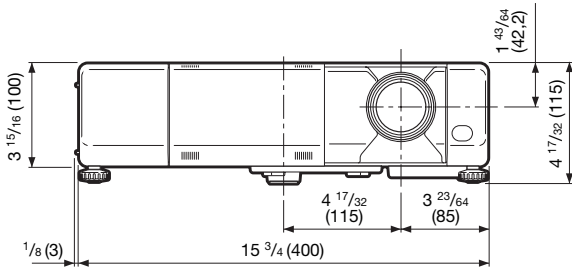
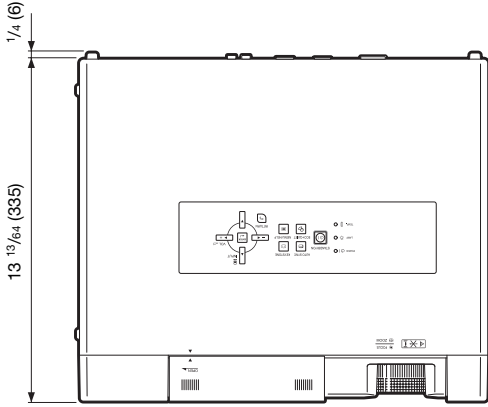
Dieser SHARP-Projektor verfügt über einen DLP®-Chip. Dieses hochentwickelte Display umfasst 786.432 Pixel (Mikrospiegel). Wie bei anderen komplexen technischen Geräten wie Breitband-Fernsehbildschirmen, Videosystemen und Videokameras gelten für derartige Produkte bestimmte Fertigungstoleranzen.

Die Einheit weist möglicherweise inaktive Pixel auf, sodass das angezeigte Bild möglicherweise inaktive Bildpunkte enthält. Dies wirkt sich nicht auf die Bildqualität oder die Lebensdauer der Einheit aus.



# Abmessungen

Einheiten: Zoll (mm)



# Index

3D MODE-Taste	14	Linseklappe	26, 29
AUDIO 1, 2-Anschluss	23	Lüfter-Modus	46
Audio Ausgang	46	MAC-Adresse	50
Audioeingang	46	MAGNIFY-Tasten	33
AUDIO OUT-Anschluss	23	MENU/HELP-Taste	38, 51
Austauschen der Lampe	55, 56	Mitgeliefertes Zubehör	11
Automatische aus	45	MONITOR OUT-Anschluss	23
Auto-Sync. (Auto-Sync-Anpassung)	33, 37, 45, 51	MOUSE/Einstellungstasten	34, 38
AUTO SYNC-Taste	33	Netzanschluss	25
AV MUTE-Taste	29	Netz-Anzeige	53
Batterien	15	Netzkabel	25
Belüftungsauslass	12, 52	Netzwerk	49
Belüftungseinlass	12, 52	Neustart-Automatik	45
BER.-ZOOM	31	NORMAL	30, 31
Bildanpassung	40	ON-Taste	26
Bildmodus	33, 40	Option	45
Bildschirmgröße und Projektionsabstand	20	Optionales Zubehör	11
Bildverschiebung	43	OSD-Anzeige	43
Bildwand	43	Overscan	43
Blau	41	PAGE DOWN-Taste	34
BREAK TIMER-Taste	32	PAGE UP-Taste	34
BrilliantColor™	41	PDF	10
Closed Caption	44	P. FÜR P.	30
C.M.S.	41	PICTURE MODE-Taste	33
COMPUTER/COMPONENT- Eingangsanschluss	21, 22	POINTER-Taste	32
COMPUTER-Taste	29	PRJ.-Mod.	19, 44
DHCP-Client	50	Progressiv	42
DLP® Link™	44	R-CLICK/RETURN-Taste	34, 38
DLP® Link™ umkehren	44	RESIZE-Taste	30
DNR	42	RGB-Kabel	21
DVI-I-Eingangsanschluss	21, 22	Rot	41
DVI-Taste	29	RS-232C-Anschluss	24
Eco+Leise	32, 42	Schärfe	41
ECO+QUIET-Taste	32	Schlüsselcode	46
Einstellfuß	27	Seitenverhältnis	30
Einstellungstasten	38	Sicherheitsleiste	13
ENTER-Taste	38	SPOT-Taste	32
Farbe	41	Sprache (für die Bildschirmanzeige)	44
Farb Temp (Farbtemperatur)	41	STANDBY-Modus	45
Fernbedienung	14	STANDBY/ON-Taste	26
Fernbedienungssensor	15	STANDBY-Taste	26
Fokussierung	27	STRECKEN	30, 31
FREEZE-Taste	33	S-VIDEO-Anschluss	22
Größe ändern	30, 43	S-VIDEO-Taste	29
HEIGHT ADJUST-Hebel	27	Systemsound	45
Helligk.	41	Systemverrieg.	46
Hilfe	51	Tastensperre	48
Hintergrund	44	TCP/IP	50
H-Pos	37, 51	Temperatur-Warnanzeige	53
INPUT-Modi	29	Tönung	41
Kennwort	49	Tragegriff	13
Kensington Security Standard-Buchse	13	Trapezkorrektur	28, 43
KEYSTONE-Taste	28	UMRANDUNG	30, 31
Kontrast	41	USB-Anschluss	34
Lampe	55	VIDEO-Anschluss	22
Lampen-Anzeige	53	VIDEO-Taste	29
Lampeneinheit	56	Videoeinr.	44
Lamp.-T. (Leben.)	47	VOLL	30
LAN-Anschluss	25	VOL (Lautstärke)-Tasten	29
Lautsprecher	46	V-Pos	37, 51
L-CLICK/EFFECT-Taste	32, 34	V-STRECKEN	31
		Zoomring	27
		Zubehör	11

**SHARP**<sup>®</sup>  
SHARP CORPORATION