

Sharp ist ein Pionier in der Photovoltaik /This is Why: Darum setzen Sharp Solarmodule seit mehr als 50 Jahren Maßstäbe.



Innovationen vom Photovoltaikpionier

Als Solarspezialist mit mehr als 50 Jahren Erfahrung in der Photovoltaik (PV) trägt Sharp entscheidend zu wegweisenden Fortschritten in der Solartechnologie bei. Sharp Photovoltaikmodule der ND-Serie sind für Einsatzbereiche mit hohem Leistungsbedarf ausgelegt. Sämtliche Modultypen der Sharp ND-Serie bieten technisch wie wirtschaftlich eine optimale Systemintegration und eignen sich für die Montage in netzgekoppelten PV-Anlagen.

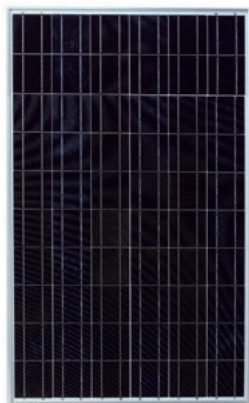
Produktmerkmale

- Hochleistungs-Photovoltaikmodule aus polykristallinen (156,5 mm)² Silizium-Solarzellen mit Modulwirkungsgraden bis zu 14,6 %.
- Garantierte positive Leistungstoleranz von 0 bis +5 %. Es werden nur Module geliefert, die in der Produktion mindestens die spezifizierte Leistung oder mehr erreicht haben.
- Die Leistungssortierung erfolgt in 5-Watt-Schritten.
- Verbesserte Temperaturkoeffizienten für weniger Leistungsverluste bei höheren Temperaturen.
- Hohe Effizienz auch bei geringerer Einstrahlung.

Qualität von Sharp

Ständige Kontrollen garantieren eine gleichbleibend hohe Qualität. Jedes Modul wird optisch, mechanisch und elektrisch geprüft. Sie erkennen es am Original Sharp Label, der Seriennummer und der Sharp Garantie:

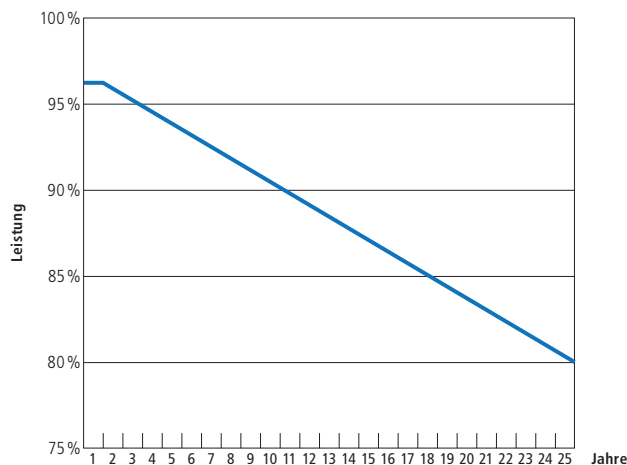
- 10 Jahre Produktgarantie
- 25 Jahre lineare Leistungsgarantie
 - Mindestens 96 % der spezifizierten Minimalleistung im ersten Jahr
 - Höchstens 0,667 % jährliche Leistungsabnahme in den folgenden 24 Jahren



AUSGEZEICHNET FÜR MARKENBEKANNTHEIT, MARKENWERTE, INSTALLATEURS-PRÄFERENZ UND DISTRIBUTION.

Zertifikate und Zulassungen

- Alle Module sind getestet und zertifiziert nach
- IEC/EN 61215 und IEC/EN 61730, Anwendungsklasse A
 - Schutzklasse II/CE
- Sharp ist zertifiziert nach
- ISO 9001:2008 und ISO 14001:2004



Ammoniaktest
bestanden
(DLG Fokustest)



Salznebeltest
bestanden
(IEC 61701)

ELEKTRISCHE DATEN (STC)

		ND-240R1J	ND-235R1J	ND-230R1J	ND-225R1J	
Nennleistung	P_{max}	240	235	230	225	W_p
Leerlaufspannung	V_{OC}	36,9	36,7	36,6	36,6	V
Kurzschlussstrom	I_{SC}	8,52	8,44	8,36	8,28	A
Spannung bei maximaler Leistung	V_{mpp}	30,0	29,8	29,5	29,3	V
Strom bei maximaler Leistung	I_{mpp}	8,00	7,89	7,80	7,68	A
Wirkungsgrad Modul	η_m	14,6	14,3	14,0	13,7	%

STC = Standard-Testbedingungen: Einstrahlung 1.000 W/m², AM 1,5, Zelltemperatur 25 °C.
Die elektrischen Eigenschaften liegen innerhalb von ±10% der angegebenen Werte für I_{SC} , V_{OC} und 0 bis +5% für P_{max} (Messgenauigkeit der Leistung ±3%).

ELEKTRISCHE DATEN (NOCT)

		ND-240R1J	ND-235R1J	ND-230R1J	ND-225R1J	
Nennleistung	P_{max}	173,0	169,3	165,7	162,1	W_p
Leerlaufspannung	V_{OC}	36,1	35,9	35,8	35,8	V
Kurzschlussstrom	I_{SC}	6,88	6,81	6,75	6,68	A
Spannung bei maximaler Leistung	V_{mpp}	26,8	26,6	26,3	26,1	V
Betriebstemperatur Zelle	NOCT	47,5	47,5	47,5	47,5	°C

NOCT: Modulbetriebstemperatur bei 800 W/m² Einstrahlung, Lufttemperatur 20 °C, Windgeschwindigkeit 1 m/s.

GRENZWERTE

Maximal zulässige Systemspannung	1.000 V DC
Rückstrombelastbarkeit	15 A
Betriebstemperatur	-40 bis +90 °C
Maximale mechanische Belastung	2.400 N/m ²

MECHANISCHE DATEN

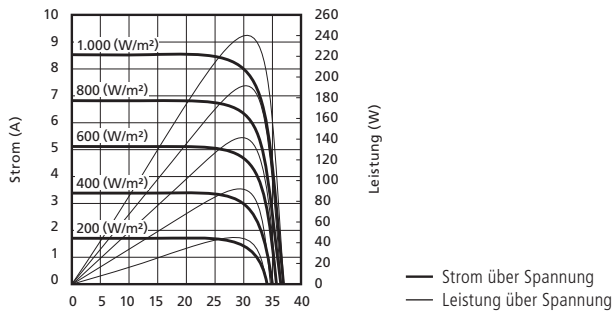
Länge	1.652 mm (+/-3,0 mm)
Breite	994 mm (+/-2,0 mm)
Tiefe	46 mm (+/-0,8 mm)
Gewicht	19 kg

TEMPERATUR-KOEFFIZIENT

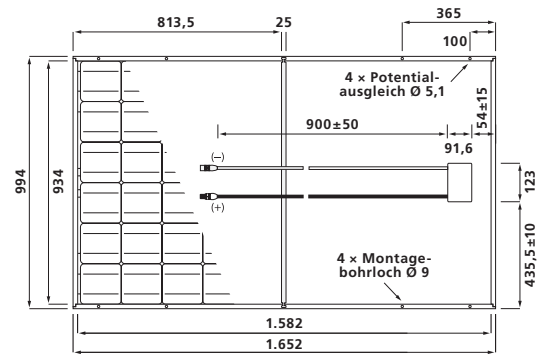
P_{max}	-0,440 % / °C
V_{OC}	-0,329 % / °C
I_{SC}	+0,038 % / °C

KENNLINIEN ND-240R1J

Kenmlinien: Strom/Leistung über Spannung (Zellentemperatur: 25 °C)



RÜCKANSICHT



ALLGEMEINE DATEN

Zellentyp	Polykristallin, 156,5 mm × 156,5 mm, 60 Zellen in Reihe
Frontglas	Eisenarmes, vergütetes Weißglas, 3 mm
Modulrahmen	Aluminium eloxiert, silberfarben
Anschlussdose	PPE/PPO Kunststoff, IP65, 58 × 125 × 15 mm, 3 Bypass-Dioden
Anschlusskabel	4 mm ² , Länge 900 mm
Stecker	SMK (MC4 kompatibel), Typ CCT9901-2361F/2451F (Katalognr. P51-7H/R51-7), IP67 Bitte verwenden Sie nur SMK Stecker der genannten Serie oder MultiContactAG Steckverbinder (PV-KST04/PV-KBT04)

REGISTRIERUNG

Sharp Solar garantiert über viele Jahre Sicherheit, Produktqualität und Wertstabilität – das Einzige, worum wir Sie bitten: Registrieren Sie Ihre Module mit der Seriennummer, damit wir Ihnen das Garantiezertifikat zusenden können. Registrieren Sie Ihre Module schnell und einfach unter www.brandaddedvalue.net.

Sharp Energy Solution Europe · a division of Sharp Electronics (Europe) GmbH · Sonninstrasse 3, 20097 Hamburg, Germany · Tel: (040) 23 76-0 · Fax: (040) 23 76-21 93

www.sharp.de/solar

SHARP

Landesvertretung:

Austria SolarInfo.at@sharp.eu
Benelux SolarInfo.seb@sharp.eu
Central & Eastern Europe SolarInfo.scee@sharp.eu
Denmark SolarInfo.dk@sharp.eu
France SolarInfo.fr@sharp.eu

Germany SolarInfo.de@sharp.eu
Scandinavia SolarInfo.sen@sharp.eu
Spain & Portugal SolarInfo.es@sharp.eu
Switzerland SolarInfo.ch@sharp.eu
United Kingdom SolarInfo.uk@sharp.eu

Das Referenzbild auf der Vorderseite zeigt eine 1 MWp-Anlage von Sunline AG in Fürth. **Hinweis:** Änderungen der technischen Daten sind ohne vorherige Anündigung möglich. Bitte fordern Sie vor der Verwendung von Sharp Produkten die aktuellsten Datenblätter von Sharp an. Sharp trägt keine Verantwortung für Schäden an Geräten, die anhand von nicht abgesicherten Informationen mit Sharp Produkten bestückt wurden. Die Spezifikationen können geringfügig abweichen und sind ohne Gewähr. Die Installations- und Betriebsanleitungen sind den entsprechenden Handbüchern zu entnehmen oder können unter www.sharp.eu/solar heruntergeladen werden. Dieses Modul sollte nicht direkt mit einer Last verbunden werden.

SolarND60R1J_D0412

Sharp is a pioneer in photovoltaics /This is Why Sharp solar modules have set standards for over 50 years.



Innovations from a photovoltaic pioneer

As a solar specialist with more than 50 years of experience in photovoltaics (PV), Sharp makes significant contributions to groundbreaking progress in solar technology. Sharp photovoltaic modules in the ND series are designed for applications with high power requirements. All Sharp ND series modules offer system integration which is optimal both technically and economically, and are suitable for installations in on- and off-grid PV systems.

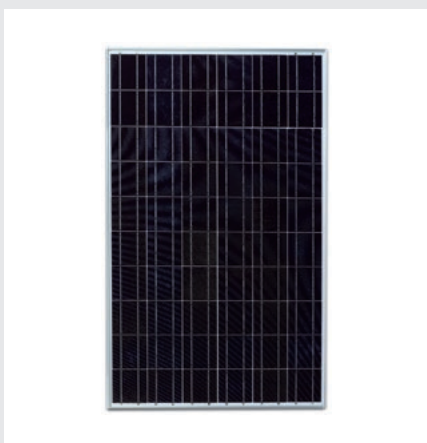
Product features

- High-performance photovoltaic modules made of polycrystalline (156.5 mm)² silicon solar cells with module efficiencies of up to 14.6%.
- Production controlled positive power tolerance from 0 to +5%. Only modules will be delivered that have the specified power or more for high energy yield.
- Delivery of modules in 5-watt intervals.
- Improved temperature coefficient to reduce power losses at higher temperatures.
- High power performance even at lower irradiances.

Quality from Sharp

Continual checks guarantee a consistently high level of quality. Every module undergoes visual, mechanical, and electrical inspection. This is recognisable by means of the original Sharp label, the serial number, and the Sharp guarantee:

- 10-year product guarantee
- 25-year linear performance guarantee
 - Minimum 96% of the specified minimum power output during the first year
 - Maximum 0.667% annual reduction of the power output for following 24 years



AWARDS FOR BRAND AWARENESS, BRAND EVALUATION, INSTALLERS' CHOICE AND DISTRIBUTION.

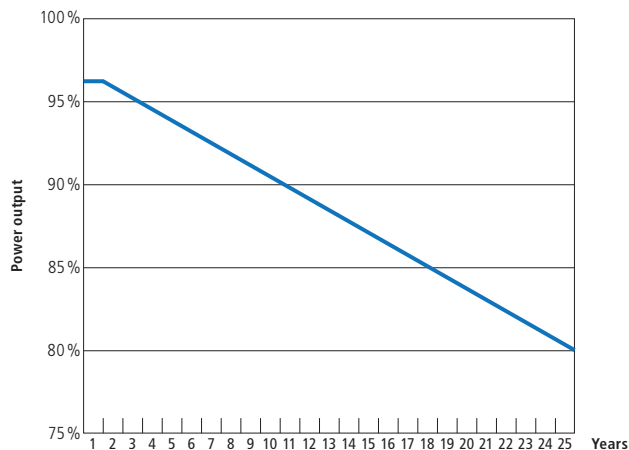
Certificates and approvals

All modules are tested and certified according to

- IEC/EN 61215 und IEC/EN 61730, Anwendungsklasse A
- Schutzklasse II/CE
- MCS accredited product (MCS PV0007)

Sharp is certified based on

- ISO 9001:2008 und ISO 14001:2004



Passed DLG
resistance-to-
ammonia test



Passed salt mist
corrosion test
(IEC 61701)

ELECTRICAL DATA (AT STC)

		ND-240R1J	ND-235R1J	ND-230R1J	ND-225R1J	
Maximum power	P_{max}	240	235	230	225	W_p
Open-circuit voltage	V_{OC}	36.9	36.7	36.6	36.6	V
Short-circuit current	I_{SC}	8.52	8.44	8.36	8,28	A
Voltage at point of maximum power	V_{mpp}	30.0	29.8	29.5	29.3	V
Current at point of maximum power	I_{mpp}	8.00	7.89	7.80	7,68	A
Module efficiency	η_m	14.6	14.3	14.0	13.7	%

STC = Standard Test Conditions: irradiance 1,000 W/m², AM 1.5, cell temperature 25 °C.

Rated electrical characteristics are within ±10% of the indicated values of I_{SC} , V_{OC} and 0 to +5% of P_{max} (power measurement tolerance ±3%).

ELECTRICAL DATA (AT NOCT)

		ND-240R1J	ND-235R1J	ND-230R1J	ND-225R1J	
Maximum power	P_{max}	173.0	169.3	165.7	162.1	W_p
Open-circuit voltage	V_{OC}	36.1	35.9	35.8	35.8	V
Short-circuit current	I_{SC}	6.88	6.81	6.75	6.68	A
Voltage at point of maximum power	V_{mpp}	26.8	26.6	26.3	26.1	V
Nominal Operating Cell Temperature	NOCT	47.5	47.5	47.5	47.5	°C

NOCT: Module operating temperature at 800 W/m² irradiance, air temperature of 20 °C, wind speed of 1 m/s.

LIMIT VALUES

Maximum system voltage	1,000 V DC
Over-current protection	15 A
Temperature range	-40 bis +90 °C
Maximum mechanical load	2,400 N/m ²

MECHANICAL DATA

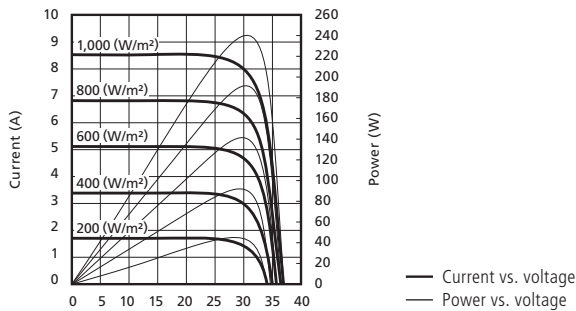
Length	1,652 mm (+/-3.0 mm)
Width	994 mm (+/-2.0 mm)
Depth	46 mm (+/-0.8 mm)
Weight	19 kg

TEMPERATURE COEFFICIENT

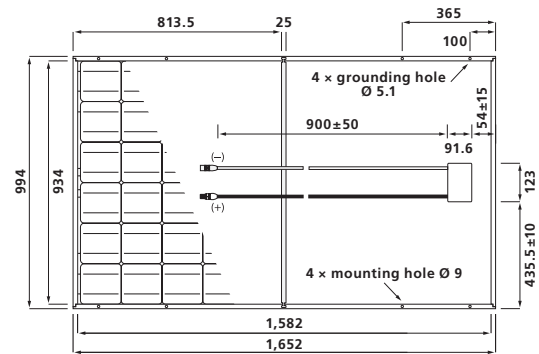
P_{max}	-0.440 % / °C
V_{OC}	-0.329 % / °C
I_{SC}	+0.038 % / °C

CHARACTERISTIC CURVES ND-240R1J

Characteristic curves: current/power vs. voltage (cell temperature: 25 °C)



REAR VIEW



GENERAL DATA

Cells	polycrystalline, 156.5 mm × 156.5 mm, 60 cells in series
Front glass	low iron tempered glass, 3 mm
Frame	anodized aluminium alloy, silver
Connection box	PPE/PPO resin, IP65 rating, 58 × 125 × 15 mm, 3 bypass diodes
Cable	4 mm ² , length 900 mm
Connector	SMK (MC4 compatible), Type CCT9901-2361F/2451F (Catalogue no. P51-7H/R51-7), IP67 rating To extend the module connection leads, only use SMK connector from the same series or MultiContactAG MC4 connector (PV-KST04/PV-KBT04)

REGISTRATION

Sharp Solar guarantees the safety, quality and value of your product over many years – the only thing we ask you to do is to register your modules with the serial number, so that we can send you the guarantee certificate. Register your modules quickly and easily at www.brandaddedvalue.net.

Sharp Energy Solution Europe · a division of Sharp Electronics (Europe) GmbH · Sonninstrasse 3, 20097 Hamburg, Germany · Tel: +49(0)40/23 76 - 0 · Fax: +49(0)40/23 76 - 2193

www.sharp.eu/solar

SHARP

Local responsibility:

Austria SolarInfo.at@sharp.eu

Benelux SolarInfo.seb@sharp.eu

Central & Eastern Europe SolarInfo.scee@sharp.eu

Denmark SolarInfo.dk@sharp.eu

France SolarInfo.fr@sharp.eu

Germany SolarInfo.de@sharp.eu

Scandinavia SolarInfo.sen@sharp.eu

Spain & Portugal SolarInfo.es@sharp.eu

Switzerland SolarInfo.ch@sharp.eu

United Kingdom SolarInfo.uk@sharp.eu

The reference image on the front page shows an 1 MWp system of Sunline AG in FÜRTH, Germany. **Note:** Technical data is subject to change without prior notice. Before using Sharp products, please request the latest data sheets from Sharp. Sharp accepts no responsibility for damage to devices which have been equipped with Sharp products on the basis of unverified information. The specifications may deviate slightly and are not guaranteed. Installation and operating instructions are to be found in the corresponding handbooks, or can be downloaded from www.sharp.eu/solar. This module should not be directly connected to a load.

Sharp es una empresa pionera en el sector fotovoltaico
/This is Why: Es por Eso que los módulos solares Sharp son el ejemplo a seguir desde hace más de 50 años.



Innovaciones de la empresa líder en fotovoltaica

Como especialista con más de 50 años de experiencia en fotovoltaica (FV), Sharp contribuye de forma decisiva al desarrollo de la tecnología solar. Los módulos fotovoltaicos Sharp de la serie ND están pensados para aplicaciones con una alta demanda de potencia. Todos los módulos Sharp de la serie ND ofrecen una óptima integración de sistema a nivel técnico y económico y son aptos para el montaje en instalaciones FV conectadas a la red.

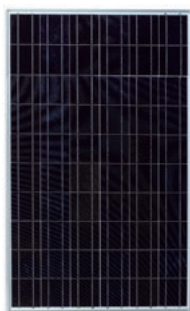
Características del producto

- Módulos fotovoltaicos de alto rendimiento con células de silicio policristalinas (156,5 mm)² con coeficientes de rendimiento hasta 14,6%.
- Producción controlada sujeta a una tolerancia positiva de 0 a +5%. Sólo se entregarán módulos con la potencia especificada o superior para un mayor rendimiento energético.
- Entrega de módulos en intervalos de 5 vatios.
- Coeficiente de temperatura mejorado para reducir las pérdidas de energía a temperaturas más altas.
- Alto rendimiento energético, incluso a baja irradiación.

Calidad de Sharp

Continuos controles garantizan una calidad duradera. Todos los módulos son sometidos a ensayos ópticos, mecánicos y eléctricos. Los reconocerá por la etiqueta original de Sharp, el número de serie y la garantía de Sharp:

- 10 años de garantía al producto
- 25 años de garantía de rendimiento lineal
 - 96% de la potencia mínima de salida especificada durante el primer año
 - Máxima degradación del rendimiento del 0,667% anual los siguientes 24 años



GALARDONADA POR SER LA MARCA MÁS CONOCIDA, MEJOR VALORADA Y PREFERIDA POR INSTALADORES Y DISTRIBUIDORES.

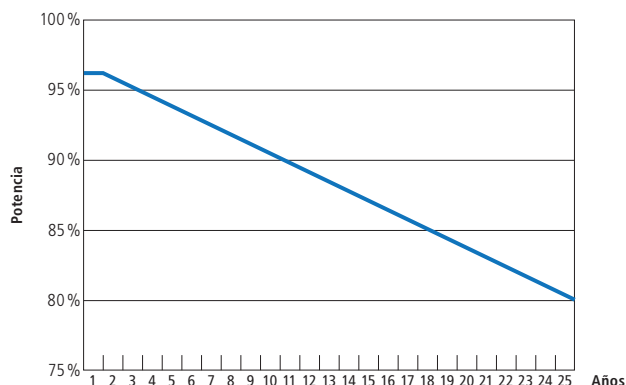
Certificados y homologaciones

Todos los módulos han sido probados y certificados de acuerdo con

- IEC/EN 61215 e IEC/EN 61730, Application class A
- Clase de Seguridad II/CE

Sharp ha sido certificada en base a:

- ISO 9001:2008 e ISO 14001:2004



Resistencia al amoníaco probada (DLG Fokustest)



Corrosión de ambiente salino probada (IEC 61701)

DATOS ELÉCTRICOS (STC)

		ND-240R1J	ND-235R1J	ND-230R1J	ND-225R1J	
Potencia nominal	P_{max}	240	235	230	225	W_p
Tensión en circuito abierto	V_{OC}	36,9	36,7	36,6	36,6	V
Corriente de cortocircuito	I_{SC}	8,52	8,44	8,36	8,28	A
Tensión en el punto de máxima potencia	V_{mpp}	30,0	29,8	29,5	29,3	V
Corriente en el punto de máxima potencia	I_{mpp}	8,00	7,89	7,80	7,68	A
Coefficiente de rendimiento del módulo	η_m	14,6	14,3	14,0	13,7	%

STC = Standard Test Condition: irradiación de 1.000 W/m², AM 1.5, temperatura de la célula de 25 °C.

Las características eléctricas están clasificadas dentro de $\pm 10\%$ de los valores indicados de I_{SC} , V_{OC} y de 0 a +5% de P_{max} (tolerancia de medición de potencia $\pm 3\%$).

DATOS ELÉCTRICOS (NOCT)

		ND-240R1J	ND-235R1J	ND-230R1J	ND-225R1J	
Potencia nominal	P_{max}	173,0	169,3	165,7	162,1	W_p
Tensión en circuito abierto	V_{OC}	36,1	35,9	35,8	35,8	V
Corriente de cortocircuito	I_{SC}	6,88	6,81	6,75	6,68	A
Tensión en el punto de máxima potencia	V_{mpp}	26,8	26,6	26,3	26,1	V
Temperatura Operativa Nominal de la Célula	NOCT	47,5	47,5	47,5	47,5	°C

NOCT: Temperatura de funcionamiento del módulo con una irradiación de 800 W/m², temperatura del aire de 20 °C, velocidad del viento 1 m/s.

VALORES LÍMITE

Tensión de sistema máxima admisible	1.000 V CC
Corriente inversa máxima	15 A
Rango de Temperatura	-40 bis +90 °C
Capacidad de carga máxima	2.400 N/m ²

DATOS MECÁNICOS

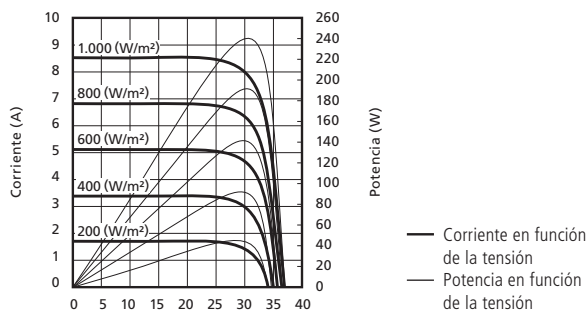
Longitud	1.652 mm (+/-3,0 mm)
Ancho	994 mm (+/-2,0 mm)
Profundidad	46 mm (+/-0,8 mm)
Peso	19 kg

COEFICIENTE DE TEMPERATURA

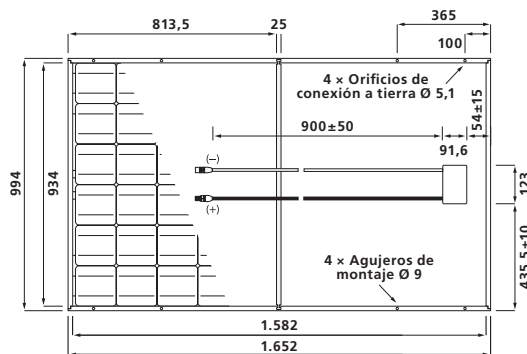
P_{max}	-0,440 % / °C
V_{OC}	-0,329 % / °C
I_{SC}	+0,038 % / °C

CURVAS CARACTERÍSTICAS ND-240R1J

Curvas características: Corriente/potencia en función de la tensión (temperatura de célula: 25 °C)



VISTA TRASERA



DATOS GENERALES

Células	policristalinas, 156,5 mm x 156,5 mm, 60 células en serie
Vidrio frontal	vidrio blanco templado, de 3 mm
Material del marco	Aluminio anodizado, color plata
Caja de conexiones	PPE/resina PPO, clasificación IP65, 58 x 125 x 15 mm, 3 diodos de bypass
Cable	4 mm ² , longitud 900 mm
Conector	SMK (compatible con MC4), Tipo CCT9901-2361F/2451F (Catálogo No. P51-7H/R51-7), IP67 Para prolongar los cables de conexión del módulo, utilice únicamente el conector SMK en la misma serie o el conector MultiContactAG MC4 (PV-KST04/PV-KBT04)

REGISTRO

Sharp Solar garantiza durante muchos años seguridad, calidad del producto y la conservación del valor; para ello, lo único que le pedimos es que registre sus módulos con el número de serie, para que le podamos enviar el certificado de garantía. Registre sus módulos de forma fácil y sencilla en www.brandaddedvalue.net.

Sharp Energy Solution Europe · a division of Sharp Electronics (Europe) GmbH · Sonninstrasse 3, 20097 Hamburg, Germany · Tel: +49(0)40/23 76 - 0 · Fax: +49(0)40/23 76 - 2193

www.sharp.es/solar

SHARP

Responsabilidad local:

Austria SolarInfo.at@sharp.eu
Benelux SolarInfo.seb@sharp.eu
Central & Eastern Europe SolarInfo.scee@sharp.eu
Denmark SolarInfo.dk@sharp.eu
France SolarInfo.fr@sharp.eu

Germany SolarInfo.de@sharp.eu
Scandinavia SolarInfo.sen@sharp.eu
Spain & Portugal SolarInfo.es@sharp.eu
Switzerland SolarInfo.ch@sharp.eu
United Kingdom SolarInfo.uk@sharp.eu

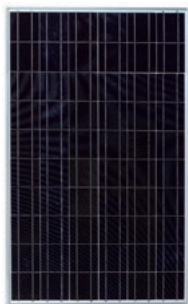
La portada muestra una instalación de 1 MWp de Sunline AG en Fürth, Alemania. Nota: Los datos técnicos pueden ser modificados sin previo aviso. Rogamos solicite a Sharp las hojas de datos actuales antes de utilizar un producto de Sharp. Sharp no se responsabiliza de daños en equipos que han sido dotados con productos de Sharp sin la consulta previa a una fuente de información segura. Las especificaciones pueden variar ligeramente y no son garantizadas. Encontrará las instrucciones de instalación y operación en los manuales correspondientes o podrá descargarlas de www.sharp.eu/solar. Este módulo no debería conectarse directamente a una carga.

Sharp est un pionnier du photovoltaïque /Voilà pourquoi les modules solaires Sharp font figure de référence depuis plus de 50 ans.



Les innovations d'un pionnier du photovoltaïque

Grâce à ses plus de 50 ans d'expérience dans le domaine du photovoltaïque (PV), Sharp contribue de manière significative aux progrès de la technologie solaire. Les modules photovoltaïques Sharp de la série ND sont conçus pour les applications qui requièrent une puissance élevée. Tous les modules photovoltaïques de la série ND de Sharp permettent une intégration optimale des systèmes, tant d'un point de vue technique qu'économique, et conviennent aux installations raccordées au réseau.



RÉCOMPENSÉS POUR LA NOTORIÉTÉ ET L'ÉVALUATION DE LA MARQUE, LE CHOIX DES INSTALLATEURS ET DES DISTRIBUTEURS.

Certificats

Tous les modules sont testés et certifiés selon :

- IEC/EN 61215 et IEC/EN 61730, classe d'application A
- Classe de sécurité II/CE

Sharp est certifié selon les normes :

- ISO 9001:2008 et ISO 14001:2004

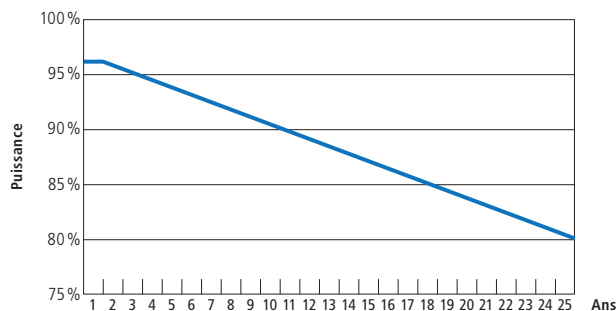
Caractéristiques du produit

- Modules photovoltaïques haute performance composés de cellules en silicium polycristallin $(156,5 \text{ mm})^2$ et qui offrent un rendement de module pouvant atteindre 14,6 %.
- Tolérance de puissance positive de 0 à +5 % contrôlée à la production. Seuls les modules qui ont la puissance spécifiée ou plus seront livrés afin d'obtenir une production d'électricité élevée.
- Livraison de modules par intervalle de 5 W.
- Coefficient de température amélioré afin de réduire les pertes de puissance à des températures élevées.
- Performances élevées même sous de faibles ensoleillements.

La qualité Sharp

Des contrôles continus garantissent en permanence un haut niveau de qualité. Chaque module photovoltaïque est soumis à un contrôle visuel, mécanique et électrique. Cette qualité de fabrication est identifiable par le biais de l'étiquette Sharp, du numéro de série et de la garantie Sharp :

- Garantie produit de 10 ans
- Garantie de performance linéaire de 25 ans
 - Minimum 96 % de la puissance minimum spécifiée au cours de la première année
 - Maximum 0,667 % de dégression annuelle de la puissance pendant les 24 années suivantes



Test de résistance
à l'ammoniac
(DLG Fokustest)



Essai de corrosion
au brouillard salin
(IEC 61701)

CARACTÉRISTIQUES ÉLECTRIQUES (STC)

		ND-240R1J	ND-235R1J	ND-230R1J	ND-225R1J	
Puissance maximale	P_{max}	240	235	230	225	W_C
Tension à vide	V_{OC}	36,9	36,7	36,6	36,6	V
Courant de court-circuit	I_{SC}	8,52	8,44	8,36	8,28	A
Tension au point de puissance maximale	V_{mpp}	30,0	29,8	29,5	29,3	V
Courant au point de puissance maximale	I_{mpp}	8,00	7,89	7,80	7,68	A
Rendement du module	η_m	14,6	14,3	14,0	13,7	%

STC = Conditions de test standardisées : rayonnement solaire de 1 000 W/m², masse atmosphérique de 1,5 et température des cellules de 25 °C.

Les caractéristiques électriques sont données avec une tolérance de ±10% pour les valeurs d' I_{SC} et de V_{OC} et une tolérance de 0 à +5% pour les valeurs de P_{max} (tolérance de mesure de puissance de ±3%).

CARACTÉRISTIQUES ÉLECTRIQUES (NOCT)

		ND-240R1J	ND-235R1J	ND-230R1J	ND-225R1J	
Puissance maximale	P_{max}	173,0	169,3	165,7	162,1	W_C
Tension à vide	V_{OC}	36,1	35,9	35,8	35,8	V
Courant de court-circuit	I_{SC}	6,88	6,81	6,75	6,68	A
Tension au point de puissance maximale	V_{mpp}	26,8	26,6	26,3	26,1	V
Température des cellules	NOCT	47,5	47,5	47,5	47,5	°C

NOCT: Température de fonctionnement du module sous un rayonnement solaire de 800 W/m², une température de l'air de 20 °C, une vitesse du vent de 1 m/s.

VALEURS LIMITES

Tension maximale du système	1 000 V CC
Courant inverse	15 A
Température du module admissible	-40 bis +90 °C
Résistance mécanique maximale	2 400 N/m ²

CARACTÉRISTIQUES MÉCANIQUES

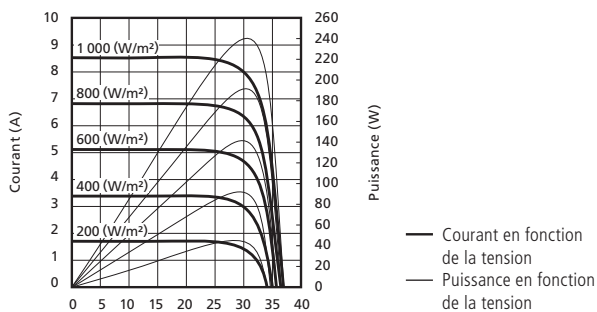
Longueur	1 652 mm (+/-3,0 mm)
Largeur	994 mm (+/-2,0 mm)
Hauteur	46 mm (+/-0,8 mm)
Poids	19 kg

COEFFICIENT DE TEMPÉRATURE

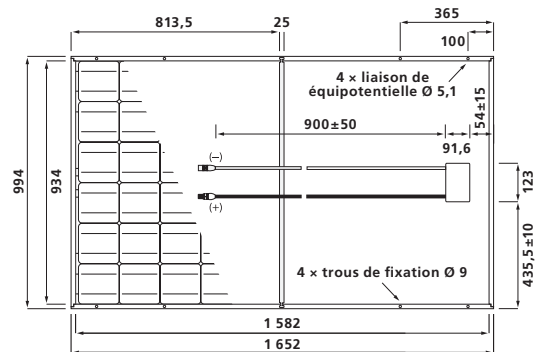
P_{max}	-0,440 % / °C
V_{OC}	-0,329 % / °C
I_{SC}	+0,038 % / °C

COURBES DE CARACTÉRISTIQUES ND-240R1J

Courant, puissance en fonction de la tension (température des cellules : 25 °C)



VUE ARRIÈRE



DONNÉES GÉNÉRALES

Cellules	polycristalline, 156,5 × 156,5 mm, 60 cellules en série
Face avant	verre trempé à faible teneur en fer, 3 mm
Cadre	Alliage d'aluminium anodisé, argent
Boîte de connexion	résine PPE/PPO, protection IP65, 58 × 125 × 15 mm, 3 diodes bypass
Câble	4 mm ² , longueur 900 mm
Connecteur	SMK (compatible MC4), Type CCT9901-2361F/2451F (Catalogue No. P51-7H/R51-7), protection IP67 Afin de prolonger les câbles de connexion du module, utilisez uniquement le connecteur SMK de la même série ou le connecteur MultiContactAG MC4 (PV-KST04/PV-KBT04)

ENREGISTREMENT

Sharp Solar garantit sécurité, qualité du produit et stabilité pendant de nombreuses années. Il vous suffit d'accomplir une petite formalité : enregistrer vos modules et leur numéro de série pour nous permettre de vous faire parvenir votre certificat de garantie. Enregistrez vos modules rapidement et facilement sur le site www.brandaddedvalue.net.

Sharp Energy Solution Europe · a division of Sharp Electronics (Europe) GmbH · Sonninstrasse 3, 20097 Hamburg, Germany · Tel: +49(0)40/23 76 - 0 · Fax: +49(0)40/23 76 - 2193

www.sharp.fr/solar

SHARP

Représentations nationales :

Austria SolarInfo.at@sharp.eu

Benelux SolarInfo.seb@sharp.eu

Central & Eastern Europe SolarInfo.scee@sharp.eu

Denmark SolarInfo.dk@sharp.eu

France SolarInfo.fr@sharp.eu

Germany SolarInfo.de@sharp.eu

Scandinavia SolarInfo.sen@sharp.eu

Spain & Portugal SolarInfo.es@sharp.eu

Switzerland SolarInfo.ch@sharp.eu

United Kingdom SolarInfo.uk@sharp.eu

L'image du recto de cette fiche montre une centrale photovoltaïque de 1 MWc de la société Sunline AG à Fürth, Allemagne. **Remarques :** Nous nous réservons le droit de modifier les caractéristiques techniques sans préavis. Avant d'utiliser les produits Sharp, assurez-vous d'obtenir les fiches techniques Sharp les plus récentes. La société Sharp décline toute responsabilité en cas de dommages causés à des installations équipées de modules sur la base d'informations non vérifiées au préalable. Les spécifications peuvent présenter de légères variations et ne sont pas garanties. Les instructions d'installation et de fonctionnement de nos produits figurent dans les manuels correspondants et peuvent être téléchargées sur notre site Internet www.sharp.eu/solar. Ce module photovoltaïque ne doit pas être connecté directement à une charge.